

ESPAÑOL

CATÁLOGO 2016

Técnica de conexiones

TEKOX

Since 1976

FABRICADO EN ESPAÑA



PENSAMOS EN
CONEXIONES

www.tekox.es

OFRECEMOS SOLUCIONES

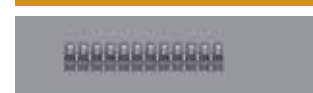
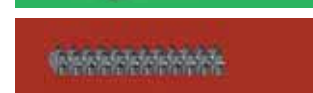
Técnica de conexiones

TEKOX

Since 1976

ÍNDICE

INTRODUCCIÓN	2
SERIE PRO	6
SERIE TELUX	10
SERIE BD	19
SERIE DSC	26
SERIE 1100	27
SERIE 100	31
SERIE BCS	33
SERIE ENCHUFABLES	40
SERIE HPS	41
SERIE 2100	44
SERIE 3100	47
SERIE 3500 mini	50
SERIE RAIL DIN	51
SERIE BTF	55
SERIE CERÁMICOS	57
SERIE PORTAFUSIBLES	59
SERIE FLUORESCENCIA	60
SERIE 500	61
SERIE TK 5000	63
CÓDIGOS EAN 13	64



EXPERIENCIA

en conexiones a su servicio

Desde su fundación en 1976, Técnica de Conexiones, S.A. (TEKOX), se ha especializado en el diseño, fabricación y comercialización de elementos de conexión eléctrica para baja tensión.

Hoy en día nuestra empresa es líder de su sector en España y cuenta con una firme posición en el ámbito internacional.



SERVICIO

Seriedad y voluntad de mejora



Nuestros clientes son nuestra razón de ser, por eso trabajamos cada día para ofrecerles un servicio seguro y fiable.

Con este objetivo, nuestra empresa se esfuerza en dar un tratamiento personalizado a todos y cada uno de los pedidos y consultas recibidos, mediante un equipo de profesionales altamente cualificado y volcado en adaptar sus procesos logísticos y administrativos a los requerimientos del cliente.

Además, TEKOX cuenta con una amplia presencia comercial nacional e internacional, a través de una extensa red de representantes y un equipo comercial propio, siempre dispuestos a proporcionar un servicio de confianza y asesoramiento profesional.



PRODUCTO

Soluciones para instalaciones eléctricas e iluminación

Nuestra producción se dirige a dos mercados específicos: las instalaciones eléctricas de baja tensión y la fabricación de equipos y aparatos de alumbrado.

Esta concentración nos ha permitido desarrollar soluciones óptimas para cada tipo de utilización mediante un exhaustivo estudio y seguimiento de la evolución y tendencias de cada mercado.

Amplia gama de productos

TEKOX se esfuerza continuamente por incorporar los últimos avances en conexión, con el firme objetivo de responder del mejor modo posible a las expectativas de los usuarios.

Como resultado de esta labor de innovación, nuestro catálogo incluye una amplia gama de productos pensados de forma específica para atender los requerimientos de nuestros dos sectores objetivos.

Productos adaptados a sus necesidades

Nuestra empresa, gracias a su condición de especialista, ofrece en todo momento soluciones adaptadas a las necesidades de los clientes, más allá de su producción estándar.



CALIDAD

Sinónimo de confianza

Nuestros procesos de fabricación, altamente automatizados, así como nuestros productos, están sometidos a estrictos controles de calidad.

Gracias a ello, TEKOX se desmarcó en 1992 como pionera de la calidad, al convertirse en la primera empresa española de su especialidad en obtener el Certificado de Registro de Empresa ISO 9002.

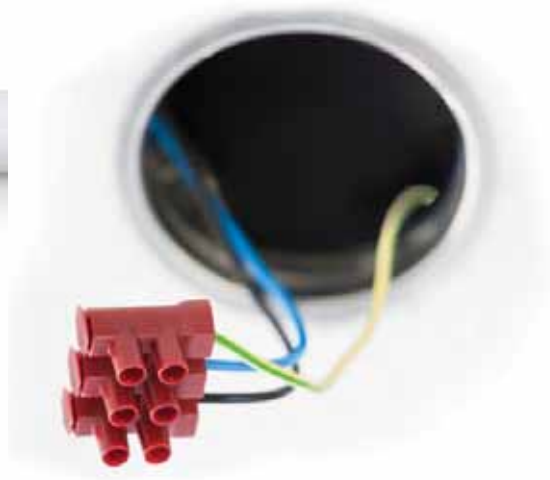
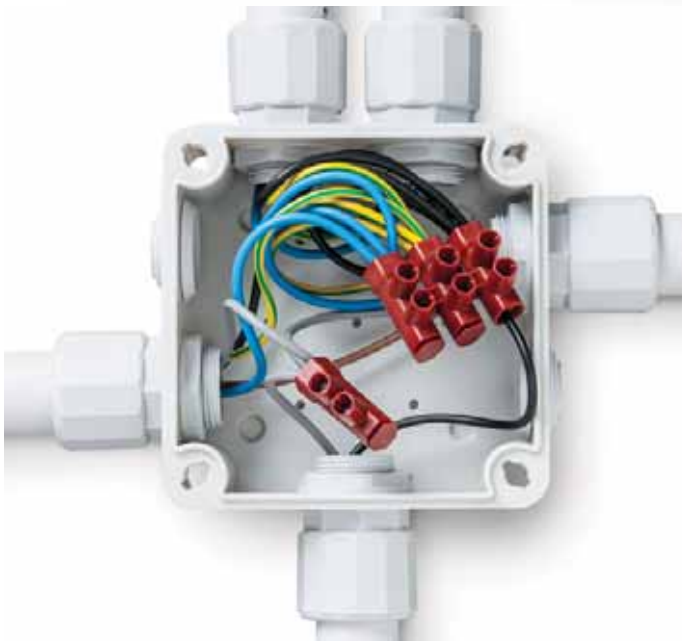
Asimismo, nuestra compañía diseña y fabrica productos certificados, según la normativa vigente, por los más importantes organismos internacionales.



Sin embargo, por encima de títulos y certificaciones, nuestra mayor satisfacción es la confianza que, día tras día, nos otorgan los clientes en todo el mundo, lo cual nos ha situado como líderes nacionales en nuestro sector, contando además con una sólida posición en el mercado internacional.

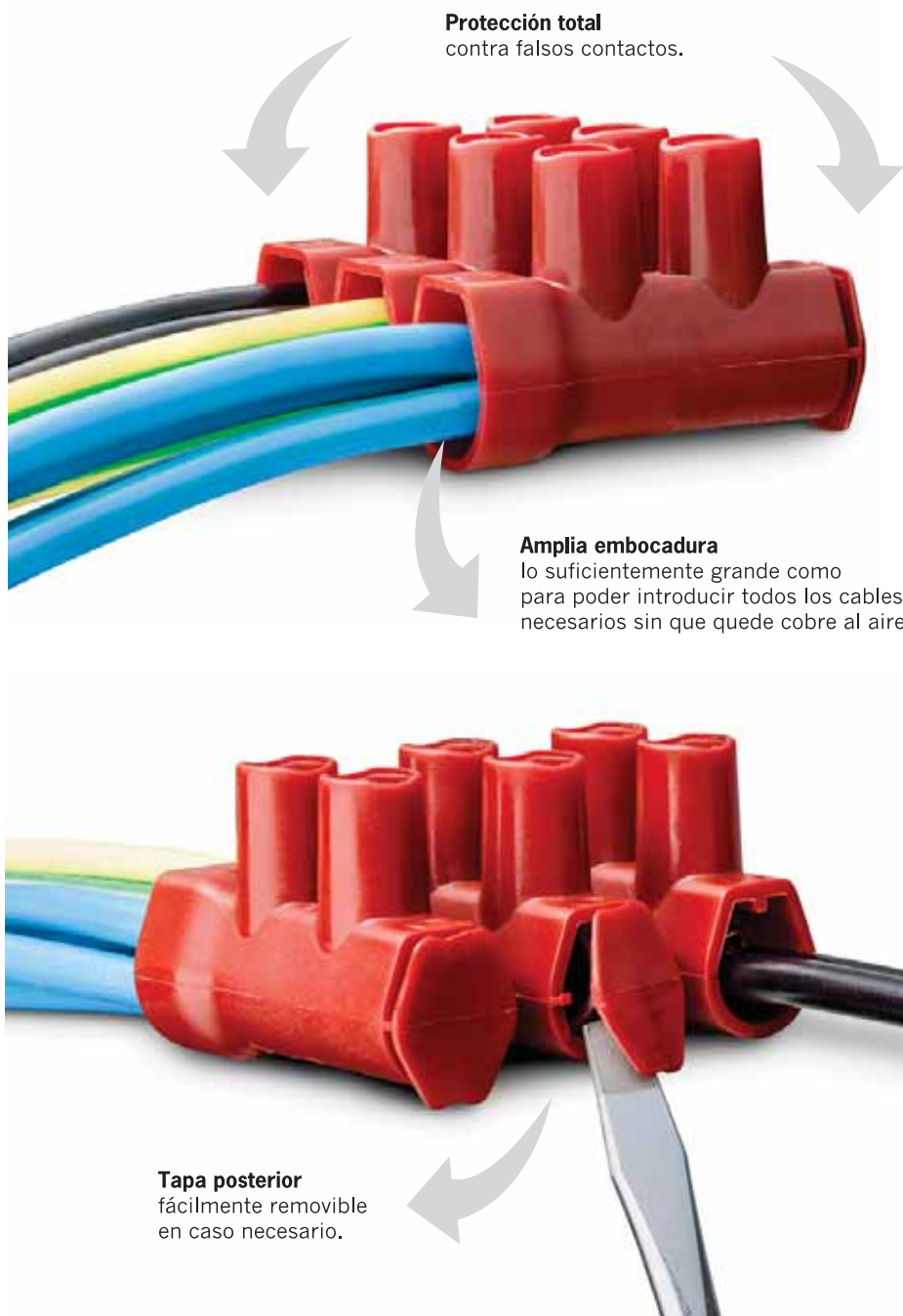
La nueva **Serie PRO** nace de la estrecha colaboración con el **instalador electricista** y con el objetivo principal de crear un producto **adaptado a su forma de trabajar**.

Pensando en aportar una **mayor seguridad** a las instalaciones, hemos dotado a este nuevo producto de una **amplia embocadura** y una **tapa posterior removible** que minimizan el riesgo de fallo eléctrico derivado de falsos contactos. Asimismo, posibilita un doble uso ya que el conector puede ser utilizado por una sola de sus embocaduras o bien por ambas, simplemente retirando la tapa.



Mayor seguridad

NUEVA



MATERIAS PRIMAS

Cuerpo aislante: Poliamida 6, color rojo V2 (según UL94).

Borna: Latón niquelado.

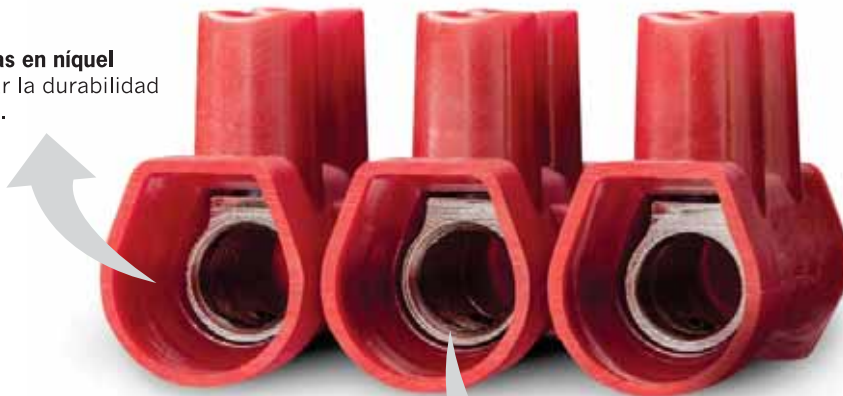
Tornillo: Acero cincado, rosca métrica.



Hilo incandescente a
960°C según
EN 60695-2-11

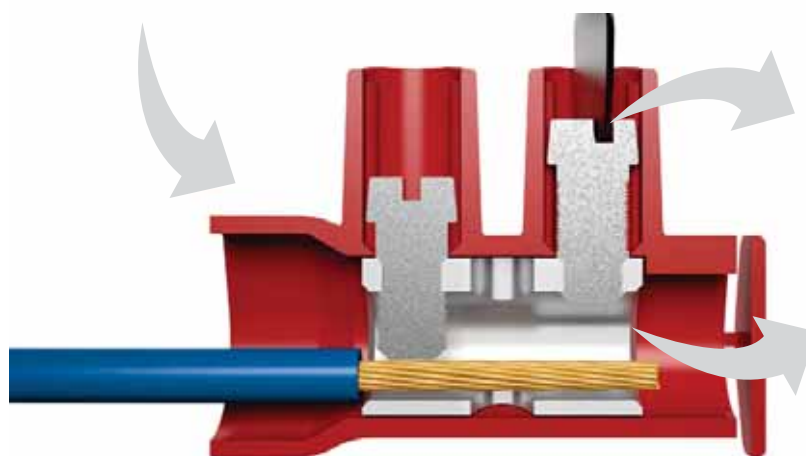
Especificaciones técnicas
según EN 60998

Bornas bañadas en níquel
para garantizar la durabilidad
de la conexión.



Borna de latón
con un 60% de cobre
para una conexión de calidad.

Tornillos alzados
y roscados.



Tornillo imperdible.

Pie de tornillos diseñado
para no dañar el conductor
en el apriete.

VENTAJAS

- Nueva **conexión adaptada** a tu forma de trabajar.
- Polos **fácilmente separables** sin necesidad de herramientas.
- Corte **liso** y **sin rebabas**.
- **Amplia** embocadura.
- **Mayor capacidad** de conexión.
- **Conexión más segura** apretando los dos tornillos.
- **Mayor seguridad:** protección posterior contra falsos contactos.
- Posibilidad de abrir la **tapa posterior** en caso necesario.

NUEVA

Diseño redondeado

sin aristas para facilitar el manejo y evitar daños en su manipulación.



Polos fácilmente separables

sin necesidad de herramientas. Corte liso y sin rebabas.

PRO 10		120 uds. 523x278x85 mm 4,8 Kg
10 mm ²	0,8 Nm M 3,5 10 polos	110°C
	Tensión	Intensidad
	450V	57A

PRO 16		120 uds. 523x287x116 mm 7,6 Kg
16 mm ²	1,2 Nm M 4 10 polos	110°C
	Tensión	Intensidad
	450V	76A

SERIE TELUX

Cajas de alumbrado TELUX para aplicación en luminarias de alumbrado público instaladas en el interior del báculo o sobre fachada.

Para realizar la conexión, derivación y protección del equipo de iluminación, evitando contactos directos e indirectos y facilitando las labores de mantenimiento.



Telux16



Telux25



Telux25G



Telux35



Características generales

ENVOLVENTE

- Fabricado en policarbonato color gris RAL 7035.
- Diseñadas para su fijación a pared mediante taco y tornillo.
- Material aislante clase térmica A según norma UNE 21035.
- Material Autoextinguible a 960°C según EN 60695-2-11.
- Doble aislamiento.
- Grado de protección:
 - IP13 para instalaciones en báculo o columna.
 - IP54 para instalaciones en fachada junto a luminaria.
- Grado de protección contra impactos IK 08 según IEC 62262.
- Tensión de trabajo 230/400 V.
- Para uso con fusibles cilíndricos de 10x38mm.
- Intensidad: mínimo 0,5A - máximo 32A

TIPO DE TERMINACIONES



IP13 Espuma



Modelo para uso en el interior del báculo o columna



IP54 Conos



Modelo para montaje en fachada o superficie



Caja cableada







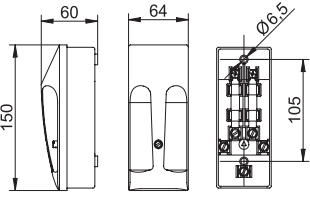













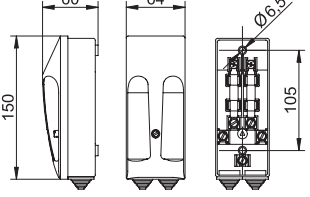













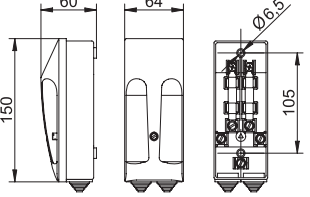













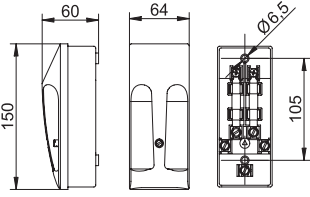









Cubierta con alojamiento incorporado de fusibles

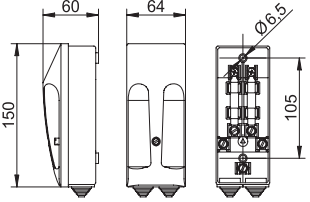

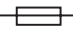


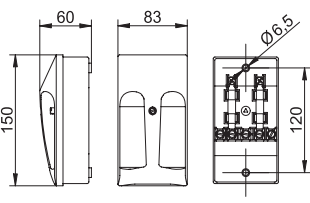




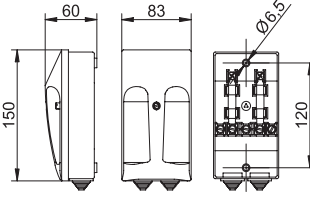




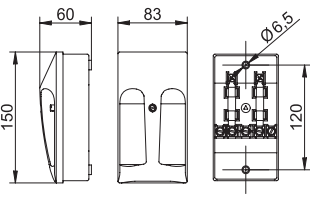




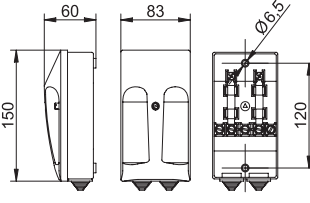

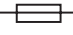


SERIE TELUX

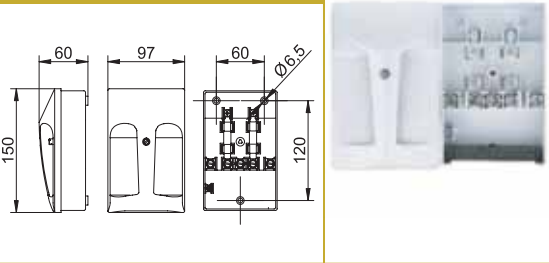


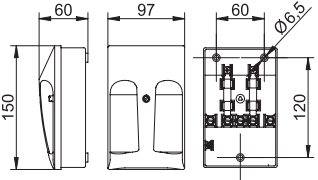




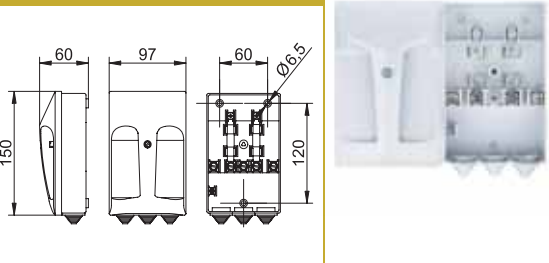


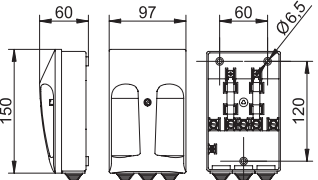




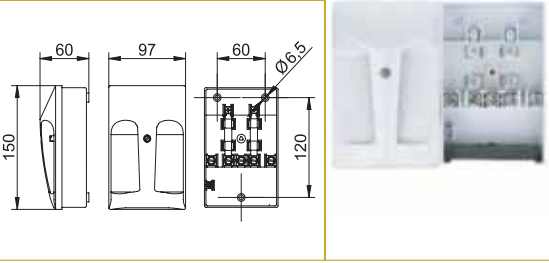


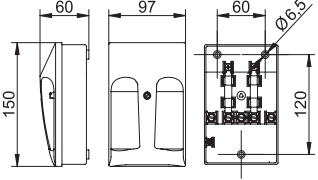




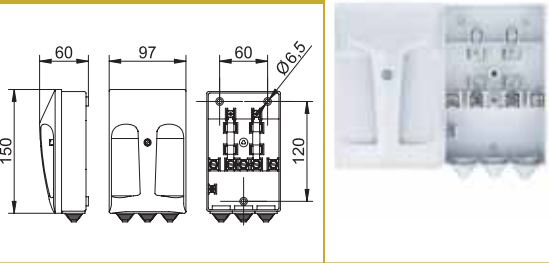


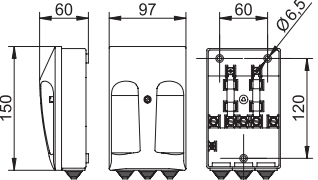




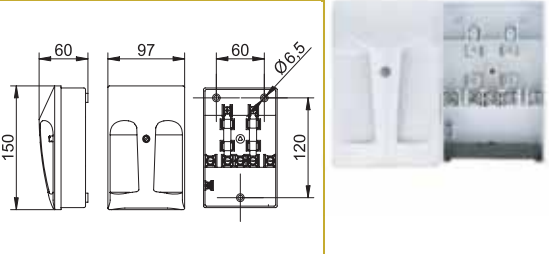


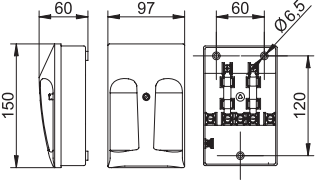




NOMENCLATURA




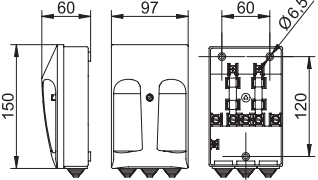
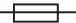





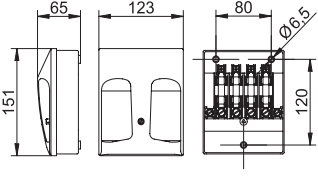






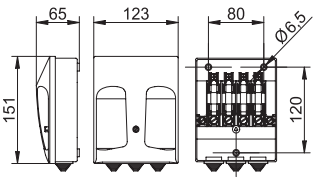






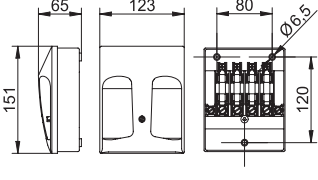
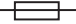





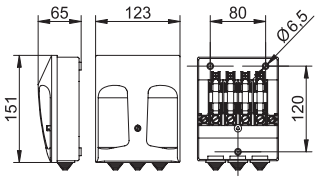
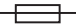


Sección máxima de cable de entrada **16** **25** **35**

B Número de bornes de entrada **F** Número de fusibles de salida **C** Salida de caja por conos IP54

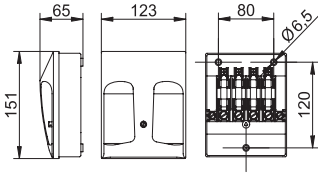



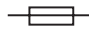


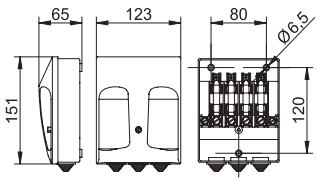






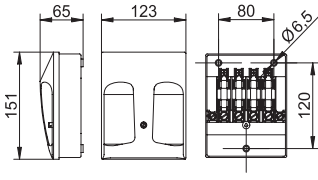






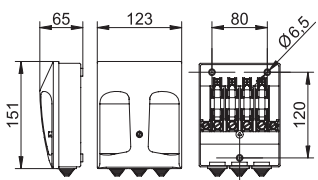






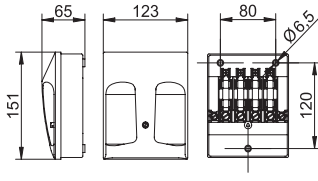



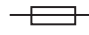


TELUX16B2F1 		 8 uds. 270x170x115 mm 32 uds. 330x280x250 mm	 1,44 Kg. 6,15 Kg.										
		<table border="1"> <tr> <td>Bornes entrada</td> <td>IP13</td> <td>230 / 400 V</td> </tr> <tr> <td>2</td> <td></td> <td></td> </tr> </table>	Bornes entrada	IP13	230 / 400 V	2			<table border="1"> <tr> <td>Fusibles</td> <td></td> </tr> <tr> <td>1 →</td> <td>10x38mm²</td> </tr> </table>	Fusibles		1 →	10x38mm ²
Bornes entrada	IP13	230 / 400 V											
2													
Fusibles													
1 →	10x38mm ²												
<table border="1"> <tr> <td>Entrada</td> <td>Salida</td> </tr> <tr> <td></td> <td></td> </tr> <tr> <td>máx: 16mm²</td> <td>máx: 6mm²</td> </tr> </table>	Entrada	Salida			máx: 16mm ²	máx: 6mm ²							
Entrada	Salida												
													
máx: 16mm ²	máx: 6mm ²												
TELUX16B4F2 		 8 uds. 270x170x115 mm 32 uds. 330x280x250 mm	 1,75 Kg. 7,41 Kg.										
		<table border="1"> <tr> <td>Bornes entrada</td> <td>IP13</td> <td>230 / 400 V</td> </tr> <tr> <td>4</td> <td></td> <td></td> </tr> </table>	Bornes entrada	IP13	230 / 400 V	4			<table border="1"> <tr> <td>Fusibles</td> <td></td> </tr> <tr> <td>2 →</td> <td>10x38mm²</td> </tr> </table>	Fusibles		2 →	10x38mm ²
Bornes entrada	IP13	230 / 400 V											
4													
Fusibles													
2 →	10x38mm ²												
<table border="1"> <tr> <td>Entrada</td> <td>Salida</td> </tr> <tr> <td></td> <td></td> </tr> <tr> <td>máx: 16mm²</td> <td>máx: 6mm²</td> </tr> </table>	Entrada	Salida			máx: 16mm ²	máx: 6mm ²							
Entrada	Salida												
													
máx: 16mm ²	máx: 6mm ²												
TELUX16B4F2C 		 8 uds. 270x170x115 mm 32 uds. 330x280x250 mm	 1,81 Kg. 7,62 Kg.										
		<table border="1"> <tr> <td>Bornes entrada</td> <td>IP54</td> <td>230 / 400 V</td> </tr> <tr> <td>4</td> <td></td> <td></td> </tr> </table>	Bornes entrada	IP54	230 / 400 V	4			<table border="1"> <tr> <td>Fusibles</td> <td></td> </tr> <tr> <td>2 →</td> <td>10x38mm²</td> </tr> </table>	Fusibles		2 →	10x38mm ²
Bornes entrada	IP54	230 / 400 V											
4													
Fusibles													
2 →	10x38mm ²												
<table border="1"> <tr> <td>Entrada</td> <td>Salida</td> </tr> <tr> <td></td> <td></td> </tr> <tr> <td>máx: 16mm²</td> <td>máx: 6mm²</td> </tr> </table>	Entrada	Salida			máx: 16mm ²	máx: 6mm ²							
Entrada	Salida												
													
máx: 16mm ²	máx: 6mm ²												
TELUX16B5F2 		 8 uds. 270x170x115 mm 32 uds. 330x280x250 mm	 1,85 Kg. 7,95 Kg.										
		<table border="1"> <tr> <td>Bornes entrada</td> <td>IP13</td> <td>230 / 400 V</td> </tr> <tr> <td>5</td> <td></td> <td></td> </tr> </table>	Bornes entrada	IP13	230 / 400 V	5			<table border="1"> <tr> <td>Fusibles</td> <td></td> </tr> <tr> <td>2 →</td> <td>10x38mm²</td> </tr> </table>	Fusibles		2 →	10x38mm ²
Bornes entrada	IP13	230 / 400 V											
5													
Fusibles													
2 →	10x38mm ²												
<table border="1"> <tr> <td>Entrada</td> <td>Salida</td> </tr> <tr> <td></td> <td></td> </tr> <tr> <td>máx: 16mm²</td> <td>máx: 6mm²</td> </tr> </table>	Entrada	Salida			máx: 16mm ²	máx: 6mm ²							
Entrada	Salida												
													
máx: 16mm ²	máx: 6mm ²												




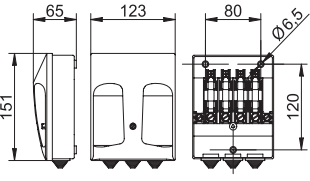












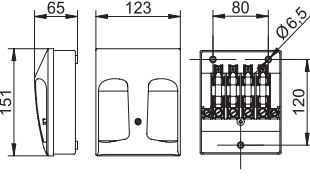
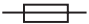
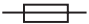




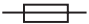





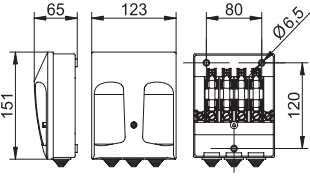
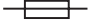
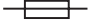




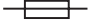


<p>TELUX16B5F2C</p> 		<p>8 uds. 270x170x115 mm 32 uds. 330x280x250 mm</p>		<p>1,9 Kg. 8 Kg.</p>
<p>Bornes entrada 5</p>		<p>IP54</p>	<p>230 / 400 V</p>	<p>Fusibles  2 → 10x38mm²</p>
<p>Entrada  máx: 16mm²</p>		<p>Salida  máx: 6mm²</p>		
<p>TELUX25B4F2</p> 		<p>6 uds. 270x170x115 mm 24 uds. 330x280x250 mm</p>		<p>1,47 Kg. 6,26 Kg.</p>
<p>Bornes entrada 4</p>		<p>IP13</p>	<p>230 / 400 V</p>	<p>Fusibles  2 → 10x38mm²</p>
<p>Entrada  máx: 25mm²</p>		<p>Salida  máx: 6mm²</p>		
<p>TELUX25B4F2C</p> 		<p>6 uds. 270x170x115 mm 24 uds. 330x280x250 mm</p>		<p>1,51 Kg. 6,42 Kg.</p>
<p>Bornes entrada 4</p>		<p>IP54</p>	<p>230 / 400 V</p>	<p>Fusibles  2 → 10x38mm²</p>
<p>Entrada  máx: 25mm²</p>		<p>Salida  máx: 6mm²</p>		
<p>TELUX25B5F2</p> 		<p>6 uds. 270x170x115 mm 24 uds. 330x280x250 mm</p>		<p>1,54 Kg. 6,54 Kg.</p>
<p>Bornes entrada 5</p>		<p>IP13</p>	<p>230 / 400 V</p>	<p>Fusibles  2 → 10x38mm²</p>
<p>Entrada  máx: 25mm²</p>		<p>Salida  máx: 6mm²</p>		
<p>TELUX25B5F2C</p> 		<p>6 uds. 270x170x115 mm 24 uds. 330x280x250 mm</p>		<p>1,58 Kg. 6,7 Kg.</p>
<p>Bornes entrada 5</p>		<p>IP54</p>	<p>230 / 400 V</p>	<p>Fusibles  2 → 10x38mm²</p>
<p>Entrada  máx: 25mm²</p>		<p>Salida  máx: 6mm²</p>		

TELUX25GB4F2		 5 uds. 270x170x115 mm 20 uds. 330x280x250mm	 1,32 Kg. 5,65 Kg.		
		Borne entrada 4	IP13	230 / 400 V	Fusibles  2 → 10x38mm ²
Entrada  máx: 25mm ²		Salida  máx: 6mm ²			
TELUX25GB4F2C		 5 uds. 270x170x115 mm 20 uds. 330x280x250 mm	 1,37 Kg. 5,86 Kg.		
		Borne entrada 4	IP54	230 / 400 V	Fusibles  2 → 10x38mm ²
Entrada  máx: 25mm ²		Salida  máx: 6mm ²			
TELUX25GB5F2		 5 uds. 250x170x115 mm 20 uds. 330x280x250 mm	 1,42 Kg. 6,08 Kg.		
		Borne entrada 5	IP13	230 / 400 V	Fusibles  2 → 10x38mm ²
Entrada  máx: 25mm ²		Salida  máx: 6mm ²			
TELUX25GB5F2C		 5 uds. 250x170x115 mm 20 uds. 330x280x250 mm	 1,48 Kg. 6,29 Kg.		
		Borne entrada 5	IP54	230 / 400 V	Fusibles  2 → 10x38mm ²
Entrada  máx: 25mm ²		Salida  máx: 6mm ²			
TELUX25GB6F2		 5 uds. 250x170x115 mm 20 uds. 330x280x250 mm	 1,54 Kg. 6,56 Kg.		
		Borne entrada 6	IP13	230 / 400 V	Fusibles  2 → 10x38mm ²
Entrada  máx: 25mm ²		Salida  máx: 6mm ²			

TELUX25GB6F2C		 5 uds. 270x170x115 mm 20 uds. 330x280x250 mm	 1,59 Kg. 6,76 Kg.
		Bornes entrada 6 IP54 230 / 400 V	Fusibles  2 → 10x38mm ²
		Entrada  máx: 25mm ²	Salida  máx: 6mm ²
TELUX35B4F2		 7 uds. 437x171x117 mm	 2,65 Kg.
		Bornes entrada 4 IP13 230 / 400 V	Fusibles  2 → 10x38mm ²
		Entrada  máx: 35mm ²	Salida  máx: 6mm ²
TELUX35B4F2C		 7 uds. 437x171x117 mm	 2,72 Kg.
		Bornes entrada 4 IP54 230 / 400 V	Fusibles  2 → 10x38mm ²
		Entrada  máx: 35mm ²	Salida  máx: 6mm ²
TELUX35B5F2		 7 uds. 437x171x117 mm	 2,73 Kg.
		Bornes entrada 5 IP13 230 / 400 V	Fusibles  2 → 10x38mm ²
		Entrada  máx: 35mm ²	Salida  máx: 6mm ²
TELUX35B5F2C		 7 uds. 437x171x117 mm	 2,8 Kg.
		Bornes entrada 5 IP54 230 / 400 V	Fusibles  2 → 10x38mm ²
		Entrada  máx: 35mm ²	Salida  máx: 6mm ²

SERIE TELUX

<p>TELUX35B6F2</p> 		 7 uds. 437x171x117 mm		 2,81 Kg.
<p>Bornes entrada 6</p>		<p>IP13</p>	<p>230 / 400 V</p>	<p>Fusibles  2 → 10x38mm²</p>
<p>Entrada</p>  <p>máx: 35mm²</p>		<p>Salida</p>  <p>máx: 6mm²</p>		
<p>TELUX35B6F2C</p> 		 7 uds. 437x171x117 mm		 2,88 Kg.
<p>Bornes entrada 6</p>		<p>IP54</p>	<p>230 / 400 V</p>	<p>Fusibles  2 → 10x38mm²</p>
<p>Entrada</p>  <p>máx: 35mm²</p>		<p>Salida</p>  <p>máx: 6mm²</p>		
<p>TELUX35B4F4</p> 		 7 uds. 437x171x117 mm		 2,87 Kg.
<p>Bornes entrada 4</p>		<p>IP13</p>	<p>230 / 400 V</p>	<p>Fusibles  4 → 10x38mm²</p>
<p>Entrada</p>  <p>máx: 35mm²</p>		<p>Salida</p>  <p>máx: 6mm²</p>		
<p>TELUX35B4F4C</p> 		 7 uds. 437x171x117 mm		 2,94 Kg.
<p>Bornes entrada 4</p>		<p>IP54</p>	<p>230 / 400 V</p>	<p>Fusibles  4 → 10x38mm²</p>
<p>Entrada</p>  <p>máx: 35mm²</p>		<p>Salida</p>  <p>máx: 6mm²</p>		
<p>TELUX35B5F4</p> 		 7 uds. 437x171x117 mm		 2,95 Kg.
<p>Bornes entrada 5</p>		<p>IP13</p>	<p>230 / 400 V</p>	<p>Fusibles  4 → 10x38mm²</p>
<p>Entrada</p>  <p>máx: 35mm²</p>		<p>Salida</p>  <p>máx: 6mm²</p>		

TELUX35B5F4C		 7 uds. 437x171x117 mm	 3,02 Kg.						
	<table border="1"> <tr> <td>Bornes entrada 5</td> <td>IP54</td> <td>230 / 400 V</td> <td>Fusibles  4 → 10x38mm²</td> </tr> </table>	Bornes entrada 5	IP54	230 / 400 V	Fusibles  4 → 10x38mm ²	<table border="1"> <tr> <td>Entrada  máx: 35mm²</td> <td>Salida  máx: 6mm²</td> </tr> </table>		Entrada  máx: 35mm ²	Salida  máx: 6mm ²
Bornes entrada 5	IP54	230 / 400 V	Fusibles  4 → 10x38mm ²						
Entrada  máx: 35mm ²	Salida  máx: 6mm ²								
TELUX35B6F4		 7 uds. 437x171x117 mm	 3,03 Kg.						
	<table border="1"> <tr> <td>Bornes entrada 6</td> <td>IP13</td> <td>230 / 400 V</td> <td>Fusibles  4 → 10x38mm²</td> </tr> </table>	Bornes entrada 6	IP13	230 / 400 V	Fusibles  4 → 10x38mm ²	<table border="1"> <tr> <td>Entrada  máx: 35mm²</td> <td>Salida  máx: 6mm²</td> </tr> </table>		Entrada  máx: 35mm ²	Salida  máx: 6mm ²
Bornes entrada 6	IP13	230 / 400 V	Fusibles  4 → 10x38mm ²						
Entrada  máx: 35mm ²	Salida  máx: 6mm ²								
TELUX35B6F4C		 7 uds. 437x171x117 mm	 3,1 Kg.						
	<table border="1"> <tr> <td>Bornes entrada 6</td> <td>IP54</td> <td>230 / 400 V</td> <td>Fusibles  4 → 10x38mm²</td> </tr> </table>	Bornes entrada 6	IP54	230 / 400 V	Fusibles  4 → 10x38mm ²	<table border="1"> <tr> <td>Entrada  máx: 35mm²</td> <td>Salida  máx: 6mm²</td> </tr> </table>		Entrada  máx: 35mm ²	Salida  máx: 6mm ²
Bornes entrada 6	IP54	230 / 400 V	Fusibles  4 → 10x38mm ²						
Entrada  máx: 35mm ²	Salida  máx: 6mm ²								

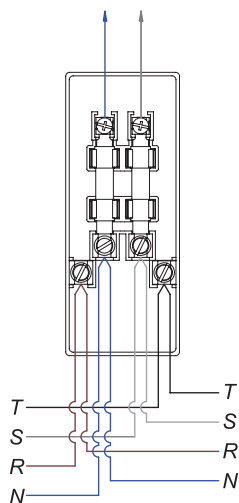
ESQUEMAS ELÉCTRICOS DE CONEXIÓN

TELUX16B4F2
TELUX16B4F2C

TELUX25B4F2
TELUX25B4F2C

TELUX25GB4F2
TELUX25GB4F2C

TELUX35B4F2
TELUX35B4F2C

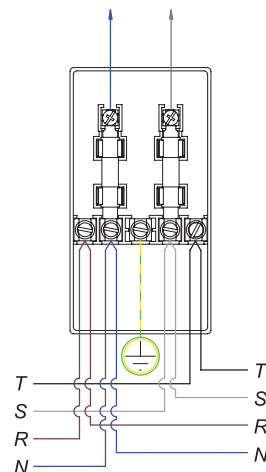


TELUX16B5F2
TELUX16B5F2C

TELUX25B5F2
TELUX25B5F2C

TELUX25GB5F2
TELUX25GB5F2C

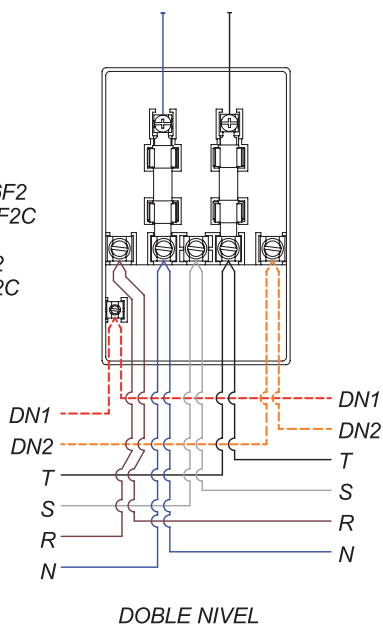
TELUX35B5F2
TELUX35B5F2C



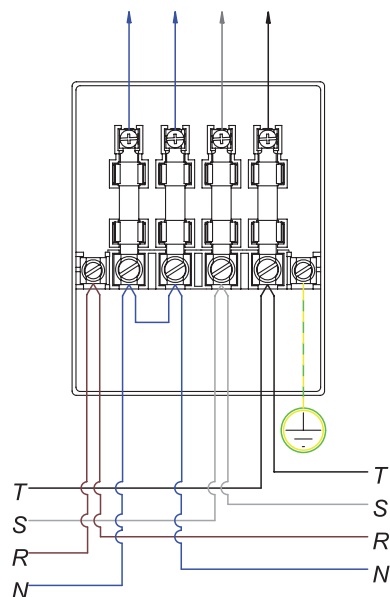
ESQUEMAS ELÉCTRICOS DE CONEXIÓN

TELUX 25GB6F2
TELUX25GB6F2C

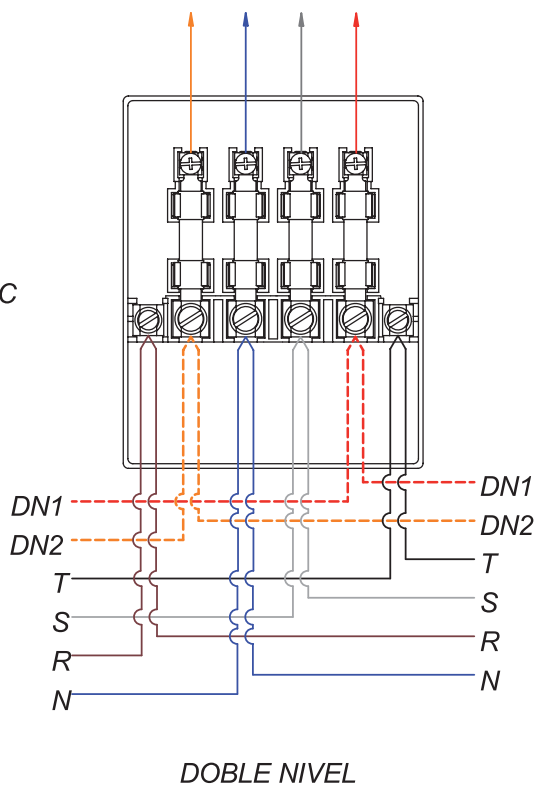
TELUX35B6F2
TELUX35B6F2C



TELUX35B6F4
TELUX35B6F4C



TELUX35B6F4
TELUX35B6F4C



Borna de seguridad diseñada para realizar derivaciones sin corte de la línea principal o como conexión final para conductores de cobre.

Proporciona una protección total frente a posibles contactos eléctricos, un ahorro en el tiempo de instalación y una mayor versatilidad en las posibilidades de fijación.



Disponibilidad de tornillo Allen en modelos de 50 mm² hasta 120 mm²



Materias primas:

Cuerpo aislante: Poliamida 6, color rojo, V2 (según UL94).

Borna: Latón niquelado.

Tornillos: Latón niquelado, rosca métrica.



Hilo incandescente a 960°C según EN 60695-2-11

Especificaciones técnicas según EN 60998 (modelos hasta 35 mm²) y EN 60947 (modelos desde 50 mm²)



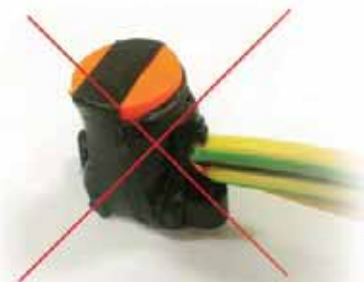
Derivaciones sin corte de línea principal



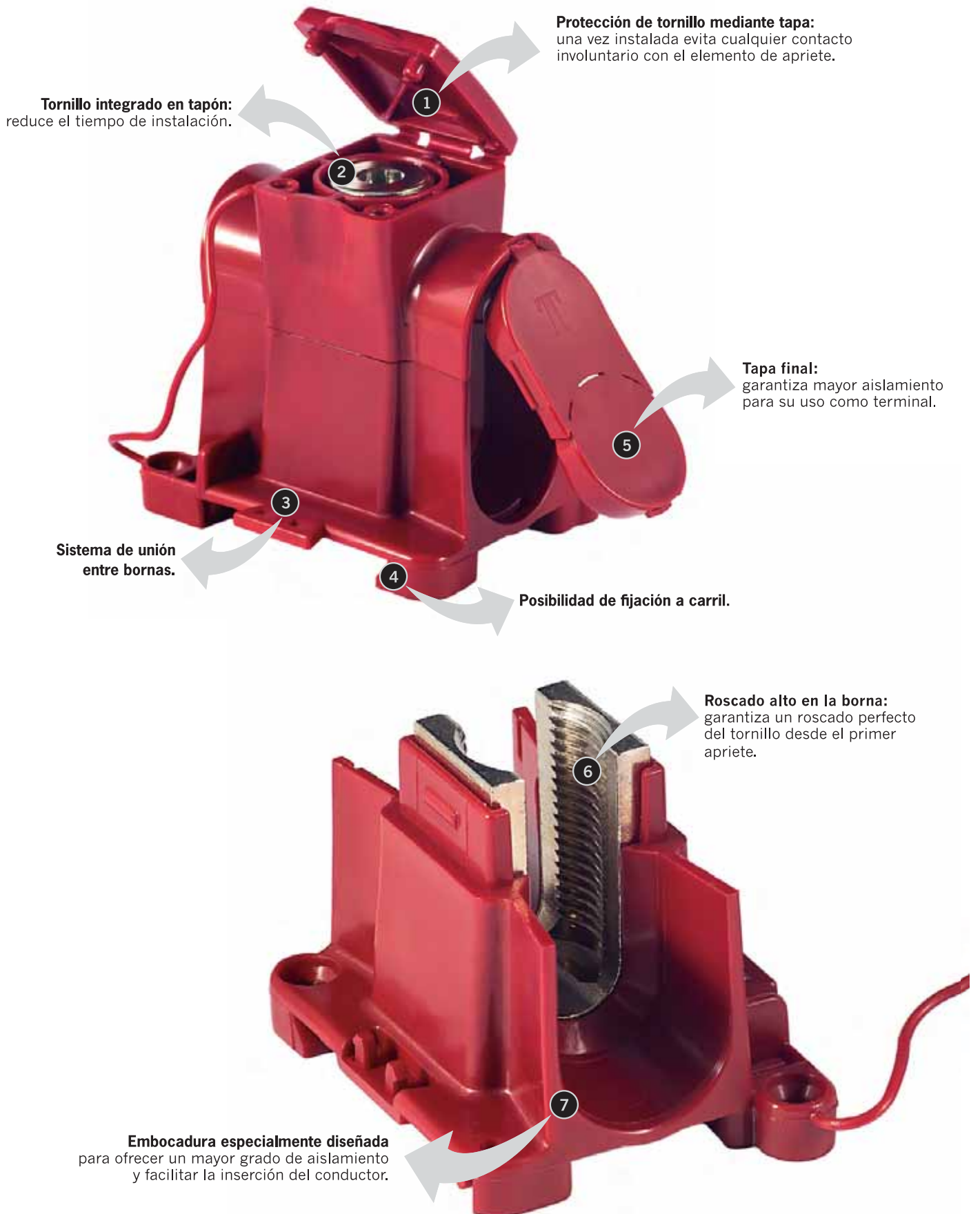
Posibilidad de uso como borna terminal gracias a su tapa final removible



Mayor grado de aislamiento que el resto de bornas del mercado



¡NO MÁS CINTA!

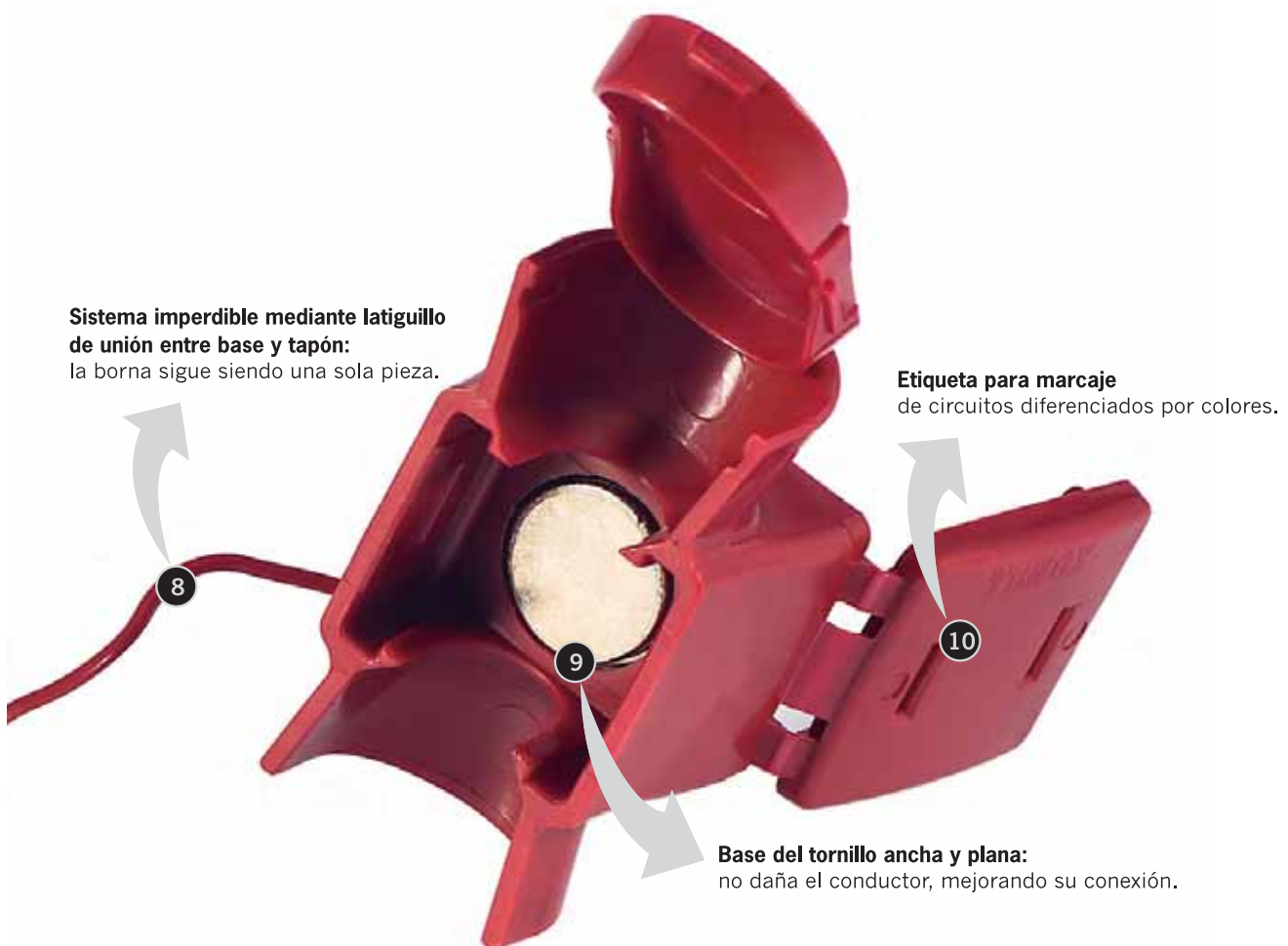


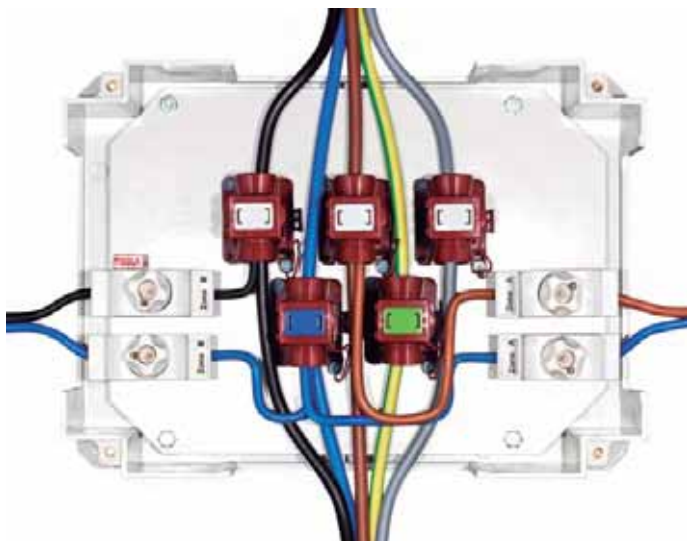
Borna de seguridad BD con seguridad, la mejor conexión

En TEKOX pensamos que todas las conexiones deberían ser sencillas, rápidas y seguras.

La nueva familia de bornas de seguridad BD nace siguiendo este pensamiento, fabricada con materias primas de alta calidad para garantizarte una mayor seguridad dentro de tu instalación y diseñada para hacerte el trabajo más fácil.

Pensamos en conexiones, ofrecemos soluciones.





BD 6			20 uds. 260x255x60 mm 100 uds. 330x280x250 mm	1,75 Kg	
			0,8 Nm	M 5	12 polos
CABLE RÍGIDO 6 mm ² / 2,5 mm ²			Tensión 750V	Intensidad 41A	110°C
CABLE FLEXIBLE 4 mm ² / 2,5 mm ²					


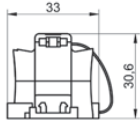
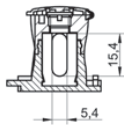
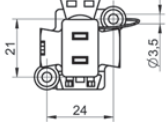








BD 10			20 uds. 260x255x60 mm 100 uds. 330x280x250 mm	2,93 Kg	
			1,2 Nm	M 6	12 polos
CABLE RÍGIDO 10 mm ² / 4 mm ²			Tensión 750V	Intensidad 57A	110°C
CABLE FLEXIBLE 6 mm ² / 4 mm ²					


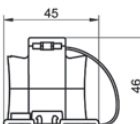
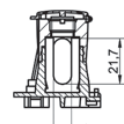
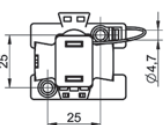










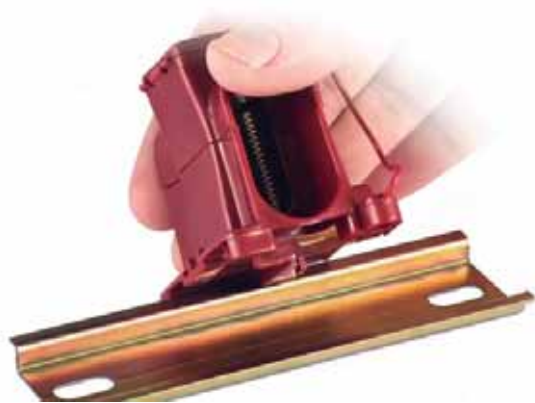
Modelos hasta 10 mm² en tiras de 12 polos, fácilmente divisibles sin necesidad de ningún útil de corte



Bornas fácilmente engarzables, disponibles en modelos de 16mm² hasta 120mm²

BD 16 	  	 112 uds. 260x255x70 mm 448 uds. 330x280x250 mm	 2,28 Kg	
 CABLE RÍGIDO 16 mm ² / 6 mm ²		 2,5 Nm	 M 8	 1 polo
 CABLE FLEXIBLE 10 mm ² / 4 mm ²		Tensión 750V	Intensidad 76A	 110°C


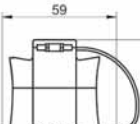
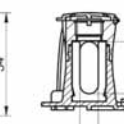
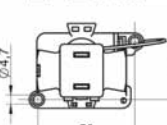









BD 35 	  	 16 uds. 260x255x60 mm 80 uds. 330x280x250 mm	 0,81 Kg	
 CABLE RÍGIDO 35 mm ² / 16 mm ²		 2,5 Nm	 M 12	 1 polo
 CABLE FLEXIBLE 25 mm ² / 10 mm ²		Tensión 750V	Intensidad 125A	 110°C



Base con fijación para carril DIN en modelos de 35 mm² hasta 120 mm²


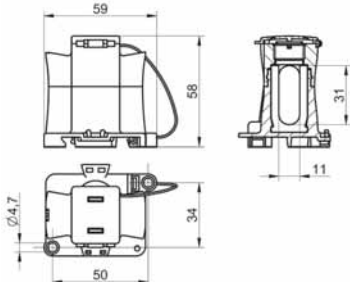



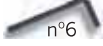









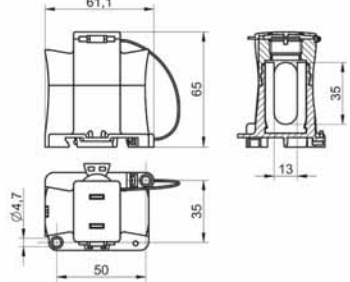



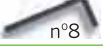






Sistema antitracción en carril mediante tornillo Ø3


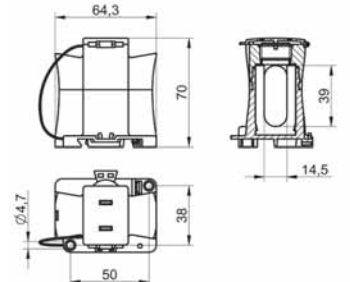



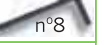






BD 50 	  	 16 uds. 260x255x60 mm 80 uds. 330x280x250 mm	 1,16 Kg	
BD 50/A  n°5		 5 Nm	 M 14	 1 polo
 CABLE RÍGIDO 50 mm ²		Tensión 1000V	Intensidad 150A	 110°C
 CABLE FLEXIBLE 35 mm ²				

SERIE BD

BORNA DE SEGURIDAD

BD 70 			 16 uds. 260x255x60 mm 80 uds. 330x280x250 mm		 1,48 Kg
BD 70/A   n°6			 5,5 Nm	 M 16	 1 polo
 CABLE RÍGIDO 70 mm ²	 CABLE FLEXIBLE 50 mm ²		Tensión 1000V	Intensidad 192A	 110°C

BD 95 			 12 uds. 260x255x70 mm 48 uds. 330x280x250 mm		 1,66 Kg
BD 95/A   n°8			 9 Nm	 M 18	 1 polo
 CABLE RÍGIDO 95 mm ²	 CABLE FLEXIBLE 70 mm ²		Tensión 1000V	Intensidad 232A	 110°C

BD 120 			 12 uds. 260x255x70 mm 48 uds. 330x280x250 mm		 2,11 Kg
BD 120/A   n°8			 11 Nm	 M 20	 1 polo
 CABLE RÍGIDO 120 mm ²	 CABLE FLEXIBLE 95 mm ²		Tensión 1000V	Intensidad 269A	 110°C

Etiquetas para el marcaje de bornas BD clasificadas mediante colores para facilitar la identificación de circuitos eléctricos.

Línea "L" - Color gris









Tierra "T" - Color verde



Neutro "N" - Color azul



Posibilidad de marcaje mediante etiqueta sin coste adicional

BDBS 6/16 L 	Etiqueta de marcaje para línea en bornas de 6 mm ² hasta 16 mm ²	 Suministradas en tiras de 6 etiquetas.	 30 uds. 260x255x60 mm
BDBS 6/16 T 	Etiqueta de marcaje para tierra en bornas de 6 mm ² hasta 16 mm ²		 30 uds. 260x255x60 mm
BDBS 6/16 N 	Etiqueta de marcaje para neutro en bornas de 6 mm ² hasta 16 mm ²		 30 uds. 260x255x60 mm
BDBS 35/120 L 	Etiqueta de marcaje para línea en bornas de 35 mm ² hasta 120 mm ²	 Suministradas en tiras de 5 etiquetas.	 30 uds. 260x255x60 mm
BDBS 35/120 T 	Etiqueta de marcaje para tierra en bornas de 35 mm ² hasta 120 mm ²		 30 uds. 260x255x60 mm
BDBS 35/120 N 	Etiqueta de marcaje para neutro en bornas de 35 mm ² hasta 120 mm ²		 30 uds. 260x255x60 mm

SERIE DSC

Diseñado como dispositivo de seguridad para la desconexión de equipos ante su apertura, quedando libres de tensión y facilitando su manipulación.

La incorporación de este dispositivo dota a la luminaria de la nomenclatura "Clase II" en la clasificación de luminarias según las características eléctricas y grado de protección que ofrezcan las lámparas.



Materias primas:

Cuerpo aislante: PBT con fibra de vidrio, color negro.


Contacto: Latón plateado.

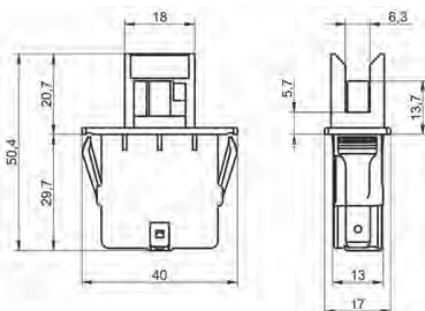


Hilo incandescente a 850°C
según EN 60695-2-11



DSC-2

Faston 
6,3 x 0,8 mm
(serie 250)
IP20 (IP40 con
fastons
protegidos)



250 uds.
260x170x120 mm



4 Kg

Tensión

250V

Intensidad

10.1 A



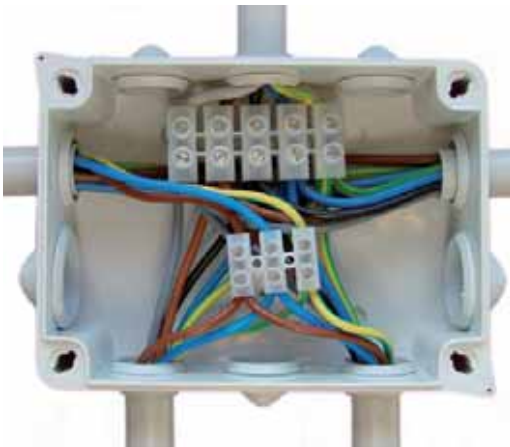
85°C

SERIE 1100

PARA LA CONEXIÓN INTERIOR EN APARATOS ELÉCTRICOS

Para realizar conexiones eléctricas con conductores de cobre en instalaciones eléctricas y como componentes en equipos y aparatos eléctricos y de iluminación.

El diseño de esta serie ha sido realizado para adaptarse a la variedad en condiciones de uso que requieren los fabricantes de equipos y aparatos.



Materias primas:

Cuerpo aislante:

Modelo estándar: Poliamida 6, color natural, V2 (según UL94).
 Modelo FV: Poliamida 6.6 con fibra de vidrio, color gris, V0 (según UL94).
 Modelo V0: Poliamida 6.6, color crema, V0 (según UL94).

Borna: Latón niquelado.

Tornillo: Acero cincado, rosca métrica.

Lámina pisahilos PH: Acero inoxidable.



Hilo incandescente a 960°C según EN 60695-2-11

Especificaciones técnicas según EN 60998 y UL

VERSIÓN V0: autoextinguibilidad V0 (según UL94).

VERSIÓN FV: temperatura ambiente 160°C.



Posibilidad de corte y grabado bajo pedido







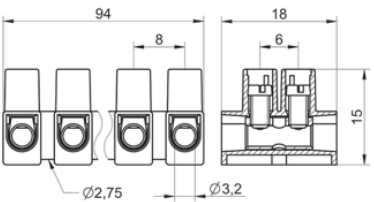

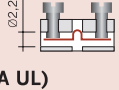

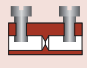






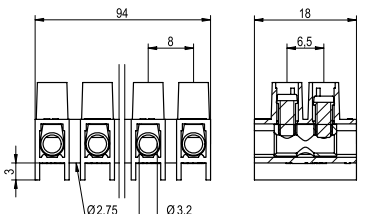

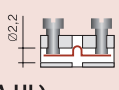
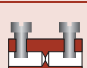






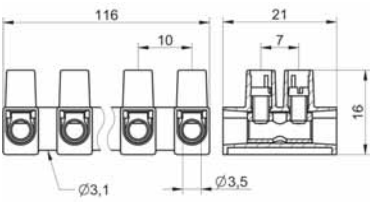
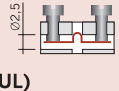
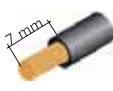
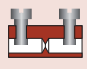






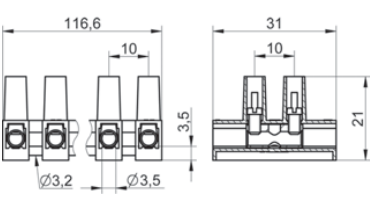

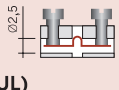

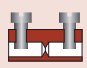






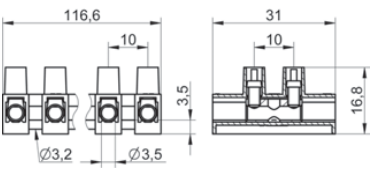

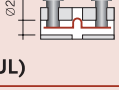

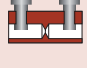


Abocardado especial que facilita la inserción del conductor

1804	Tensión 450V (600V UL)	Intensidad 24A (20A UL)	0,5 Nm	M 3	110°C	12 polos	200 uds. 375x159x97 mm	5 Kg
	CABLE RÍGIDO 2,5 mm ² / 0,75 mm ² (12 AWG)	1804 PH con pletina pisahilos (14 AWG / 15A UL)		4,84 Kg				
	CABLE FLEXIBLE 2,5 mm ² / 0,75 mm ² (12 AWG)	1804 TS con tabique separador		4,84 Kg				

SERIE 1100

PARA LA CONEXIÓN INTERIOR EN APARATOS ELÉCTRICOS

1104	Tensión 450V (600V UL)	Intensidad 32A (20A UL)	 0,5 Nm	 M 3	 110°C	 polos	 200 uds. 375x159x97 mm	 5,1 Kg
	 CABLE RÍGIDO 4 mm ² / 0,75 mm ² (12 AWG)		1104 PH con pletina pisahilos 2,5 mm ² (14 AWG) / 24A (15A UL)				4,92 Kg	
	 CABLE FLEXIBLE 4 mm ² / 0,75 mm ² (12 AWG)		1104 TS con tabique separador				4,92 Kg	
1204	Tensión 750V (600V UL)	Intensidad 32A (20A UL)	 0,5 Nm	 M 3	 110°C	 polos	 180 uds. 375x159x97 mm	 4,7 Kg
	 CABLE RÍGIDO 4 mm ² / 0,75 mm ² (12 AWG)		1204 PH con pletina pisahilos 2,5 mm ² (14 AWG) / 24A (15A UL)				4,5 Kg	
	 CABLE FLEXIBLE 4 mm ² / 0,75 mm ² (12 AWG)		1204 TS con tabique separador				4,5 Kg	
1106	Tensión 750V (600V UL)	Intensidad 41A (30A UL)	 0,5 Nm	 M 3	 110°C	 polos	 200 uds. 437x171x117 mm	 6,1 Kg
	 CABLE RÍGIDO 6 mm ² / 1 mm ² (10 AWG)		1106 PH con pletina pisahilos 4 mm ² (12 AWG) / 32A (20A UL)				6,7 Kg	
	 CABLE FLEXIBLE 4 mm ² / 1 mm ² (10 AWG)		1106 TS con tabique separador				6,7 Kg	
1106 L	Tensión 750V (600V UL)	Intensidad 41A (30A UL)	 0,5 Nm	 M 3	 110°C	 polos	 200 uds. 323x235x215 mm	 7,1 Kg
	 CABLE RÍGIDO 6 mm ² / 1 mm ² (10 AWG)		1106 L PH con pletina pisahilos 4 mm ² (12 AWG) / 32A (20A UL)				7,7 Kg	
	 CABLE FLEXIBLE 4 mm ² / 1 mm ² (10 AWG)		1106 L TS con tabique separador				7,7 Kg	
1106 L1	Tensión 750V (600V UL)	Intensidad 41A (30A UL)	 0,5 Nm	 M 3	 110°C	 polos	 200 uds. 323x235x170 mm	 6,8 Kg
	 CABLE RÍGIDO 6 mm ² / 1 mm ² (10 AWG)		1106 L1 PH con pletina pisahilos 4 mm ² (12 AWG) / 32A (20A UL)				7,4 Kg	
	 CABLE FLEXIBLE 4 mm ² / 1 mm ² (10 AWG)		1106 L1 TS con tabique separador				7,4 Kg	

1206	Tensión 750V (600V UL)	Intensidad 41A (30A UL)	0,5 Nm	M 3	110°C	polos	180 uds. 437x171x117 mm	5,6 Kg
			CABLE RÍGIDO 6 mm ² / 1 mm ² (10 AWG)	1206 PH con pletina pisahilos 4 mm ² (12 AWG) / 32A (20A UL)		6,2 Kg		
			CABLE FLEXIBLE 4 mm ² / 1 mm ² (10 AWG)	1206 TS con tabique separador		6,2 Kg		

1606	Tensión 750V (600V UL)	Intensidad 41A (30A UL)	0,5 Nm	M 3	110°C	polos	200 uds. 437x171x117 mm	6,2 Kg
			CABLE RÍGIDO 6 mm ² / 1 mm ² (10 AWG)	1606 PH con pletina pisahilos 4 mm ² (12 AWG) / 32A (20A UL)		6,8 Kg		
			CABLE FLEXIBLE 4 mm ² / 1 mm ² (10 AWG)	1606 TS con tabique separador		6,8 Kg		

1706	Tensión 450V (600V UL)	Intensidad 41A (30A UL)	0,5 Nm	M 3	110°C	polos	200 uds. 437x171x117 mm	6,1 Kg
			CABLE RÍGIDO 6 mm ² / 1 mm ² (10 AWG)	no disponible con pletina pisahilos PH ni tabique separador TS				
			CABLE FLEXIBLE 4 mm ² / 1 mm ² (10 AWG)					

1110	Tensión 750V (600V UL)	Intensidad 57A (50A UL)	0,8 Nm	M 3,5	110°C	polos	200 uds. 480x194x144 mm	10,12 Kg
			CABLE RÍGIDO 10 mm ² / 1,5 mm ² (8 AWG)	1110 PH con pletina pisahilos 6 mm ² (10 AWG) / 41A (30A UL)		11 Kg		
			CABLE FLEXIBLE 6 mm ² / 1,5 mm ² (8 AWG)	1110 TS con tabique separador		11 Kg		

1210	Tensión 750V (600V UL)	Intensidad 57A (50A UL)	0,8 Nm	M 3,5	110°C	polos	180 uds. 480x194x144 mm	9,4 Kg
			CABLE RÍGIDO 10 mm ² / 1,5 mm ² (8 AWG)	1210 PH con pletina pisahilos 6 mm ² (10 AWG) / 41A (30A UL)		10,2 Kg		
			CABLE FLEXIBLE 6 mm ² / 1,5 mm ² (8 AWG)	1210 TS con tabique separador		10,2 Kg		

SERIE 1100

PARA LA CONEXIÓN INTERIOR EN APARATOS ELÉCTRICOS

Modelo	Tensión 750V (600V UL)	Intensidad 76A (65A UL)	Torque 1,2 Nm	Ø Tornillo M 4	Temperatura 110°C	Polos 12	Dimensiones 300x238x166 mm	Unidades 100 uds.	Peso 8 Kg
1116		CABLE RÍGIDO 16 mm ² / 4 mm ² (6 AWG)	1116 PH con pletina pisahilos 10 mm ² (6 AWG) / 57A (65A UL)		9 Kg				
		CABLE FLEXIBLE 10 mm ² / 4 mm ² (6 AWG)	1116 TS con tabique separador		9 Kg				
1216		CABLE RÍGIDO 16 mm ² / 4 mm ² (6 AWG)	1216 PH con pletina pisahilos 10 mm ² (6 AWG) / 57A (65A UL)		8,5 Kg				
		CABLE FLEXIBLE 10 mm ² / 4 mm ² (6 AWG)	1216 TS con tabique separador		8,5 Kg				
1135	750V (600V UL)	125A (85A UL)	2 Nm	M 5	110°C	12 polos	330x195x120 mm	40 uds.	5,6 Kg
	CABLE RÍGIDO 35 mm ² / 16 mm ² (4 AWG)	no disponible con pletina pisahilos PH ni tabique separador TS							
	CABLE FLEXIBLE 25 mm ² / 10 mm ² (4 AWG)								

ACCESORIOS

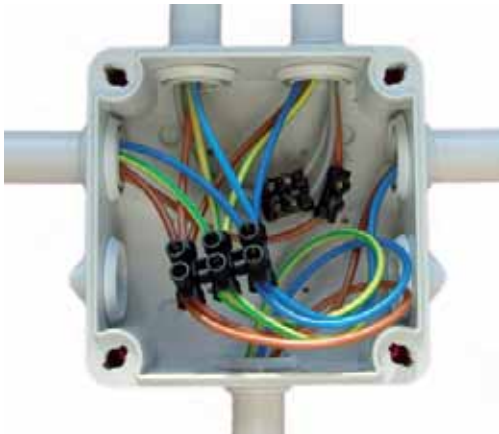
Soportes antitracción (para sujetar los conductores externos y fijar la pieza de conexión sin tornillo ni remache).

Modelo	Descripción	Dimensiones	Unidades	Dimensiones	Peso
ST/4	Para modelo 1104		500 uds.	330x270x230 mm	2,8 Kg
ST/6	Para modelo 1106		500 uds.	330x270x230 mm	3 Kg
ST/10	Para modelo 1110		500 uds.	330x270x230 mm	3 Kg

SERIE 100

Para realizar conexiones eléctricas con conductores de cobre.

El diseño de esta serie ha sido realizado para adaptarse a las necesidades y costumbres de instalación del profesional eléctrico, tanto en nuevas instalaciones como en su mantenimiento.



Materias primas:

Cuerpo aislante: Poliamida 6, color natural o negro V2 (según UL94).

Borna: Latón niquelado.

Tornillo: Acero cincado, rosca métrica.



Hilo incandescente a 960°C según EN 60695-2-11

Especificaciones técnicas según EN 60998



Sin aristas



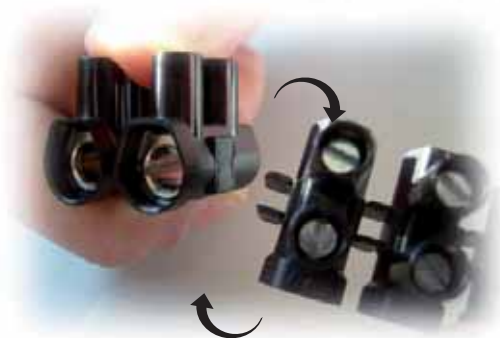
Sin rebabas



Montaje alto de tornillos



Mayor grado de aislamiento



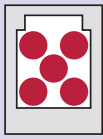
Separación de polos sencilla y rápida sin necesidad de herramienta



Capacidad de conexión hasta 35 mm² ocupando menos espacio

SERIE 100

Abocardado especial para introducir mayor número de cables



Capacidad regleta convencional



Capacidad serie 100

<p>104 ● 104 N ●</p> <p>CABLE RÍGIDO 2,5 mm² / 1 mm²</p> <p>CABLE FLEXIBLE 2,5 mm² / 1 mm²</p>		<p>200 uds. 375x159x97 mm</p> <p>3,8 Kg</p> <p>0,4 Nm M 2,6 12 polos</p> <p>Tensión 450V Intensidad 24A 110°C</p>
<p>106 ● 106 N ●</p> <p>CABLE RÍGIDO 6 mm² / 2,5 mm²</p> <p>CABLE FLEXIBLE 4 mm² / 2,5 mm²</p>		<p>200 uds. 400x160x125 mm</p> <p>5,3 Kg</p> <p>0,5 Nm M 3 12 polos</p> <p>Tensión 450V Intensidad 41A 110°C</p>
<p>110 ● 110 N ●</p> <p>CABLE RÍGIDO 10 mm² / 4 mm²</p> <p>CABLE FLEXIBLE 6 mm² / 4 mm²</p>		<p>200 uds. 440x185x150 mm</p> <p>8,2 Kg</p> <p>0,8 Nm M 3,5 12 polos</p> <p>Tensión 450V Intensidad 57A 110°C</p>
<p>116 ● 116 N ●</p> <p>CABLE RÍGIDO 16 mm² / 6 mm²</p> <p>CABLE FLEXIBLE 10 mm² / 6 mm²</p>		<p>120 uds. 360x170x165 mm</p> <p>7,4 Kg</p> <p>1,2 Nm M 4 12 polos</p> <p>Tensión 450V Intensidad 76A 110°C</p>
<p>135 ● 135 N ●</p> <p>CABLE RÍGIDO 35 mm² / 16 mm²</p> <p>CABLE FLEXIBLE 25 mm² / 16 mm²</p>		<p>60 uds. 369x125x212 mm</p> <p>7,5 Kg</p> <p>2 Nm M 5 12 polos</p> <p>Tensión 450V Intensidad 125A 110°C</p>

SERIE BCS

Para realizar conexiones eléctricas de forma rápida y segura, en equipos y aparatos de alumbrado, así como en instalaciones eléctricas en general, tanto permanentes como provisionales.

Son conjuntos enchufables entre sí que pueden ser previamente cableados en un taller de montaje y trasladados para su colocación, con la consiguiente reducción de tiempo e imprevistos en la obra.



Materias primas:

Cuerpo aislante: Poliamida 6, V2 (según UL94).

Borna: Latón estañado.

Tornillo: Acero cincado, rosca métrica.



Hilo incandescente a 850°C
según EN 60695-2-11

IP40 en conjuntos conectados según EN 60529



SERIE BCS



CONECTOR MACHO 2P		
BCS-2/M-G ●	50 uds. 170x140x125 mm	0,37 Kg
0,5 mm ² / 2,5 mm ²	31,5	16
110°C		Ø3,1
250V / 16A		

CONECTOR HEMBRA 2P		
BCS-2/H-G ●	50 uds. 170x140x125 mm	0,4 Kg
0,5 mm ² / 2,5 mm ²	31,5	16
110°C		Ø3,1
250V / 16A		





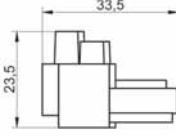
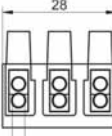


CONECTOR MACHO EMPOTRABLE 2P		
BCS-2/EM-G ●	50 uds. 170x140x125 mm	0,58 Kg
0,5 mm ² / 2,5 mm ²	25	37
110°C		16,7
250V / 16A	Ø3,1	23





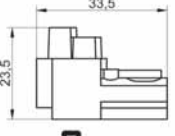
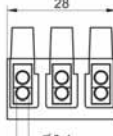


CONECTOR HEMBRA EMPOTRABLE		
BCS-2/EH-G ●	50 uds. 170x140x125 mm	0,58 Kg
0,5 mm ² / 2,5 mm ²	25	37
110°C		16,7
250V / 16A	Ø3,1	23







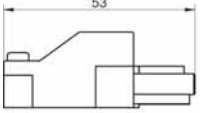
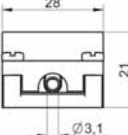


CONECTOR MACHO 2P +		
BCS-3/M-N ●	50 uds. 170x140x125 mm	0,58 Kg
BCS-3/M-B ●	200 uds. 270x115x170 mm	2,32 Kg
0,5 mm ² / 2,5 mm ²	31,5	28
110°C		Ø3,1
250V / 16A		





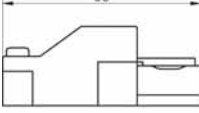
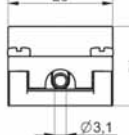


CONECTOR HEMBRA 2P +		
BCS-3/H-N ●	50 uds. 170x140x125 mm	0,63 Kg
BCS-3/H-B ●	200 uds. 270x115x170 mm	2,52 Kg
0,5 mm ² / 2,5 mm ²	31,5	28
110°C		Ø3,1
250V / 16A		





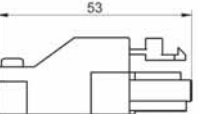
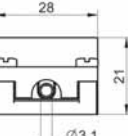


CONECTOR MACHO DOBLE ENTRADA 2P + 		
BCS-3/2M-N ●	 50 uds. 170x140x125 mm 200 uds. 270x230x170 mm	 0,85 Kg 3,40 Kg
 0,5 mm ² / 2,5 mm ²	 23,5	 28 Ø3,1
●  110°C		
250V / 16A		





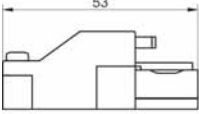
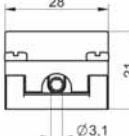


CONECTOR HEMBRA DOBLE ENTRADA 2P + 		
BCS-3/2H-N ●	 50 uds. 170x140x125 mm 200 uds. 270x230x170 mm	 0,89 Kg 3,56 Kg
 0,5 mm ² / 2,5 mm ²	 23,5	 28 Ø3,1
●  110°C		
250V / 16A		



CONJUNTO CONECTOR MACHO 2P + 		
BCS-3/M1-N ●	 50 uds. 170x140x125 mm	 0,94 Kg
BCS-3/M1-B ●		
 0,5 mm ² / 2,5 mm ²	 53	 28 21 Ø3,1
●  110°C		
250V / 16A		

CONJUNTO CONECTOR HEMBRA 2P + 		
BCS-3/H1-N ●	 50 uds. 170x140x125 mm	 0,95 Kg
BCS-3/H1-B ●		
 0,5 mm ² / 2,5 mm ²	 53	 28 21 Ø3,1
●  110°C		
250V / 16A		

CONJUNTO CONECTOR MACHO 2P + 		
BCS-3/M2-N ●	 50 uds. 170x140x125 mm	 0,95 Kg
BCS-3/M2-B ●		
 0,5 mm ² / 2,5 mm ²	 53	 28 21 Ø3,1
●  110°C		
250V / 16A		

CONJUNTO CONECTOR HEMBRA 2P + 		
BCS-3/H2-N ●	 50 uds. 170x140x125 mm	 0,96 Kg
BCS-3/H2-B ●		
 0,5 mm ² / 2,5 mm ²	 53	 28 21 Ø3,1
●  110°C		
250V / 16A		

SERIE BCS



CONJUNTO CONECTOR MACHO 2P +		
BCS-3T/M1-N ●		
	50 uds. 270x170x115 mm	1 Kg
BCS-3T/M1-B ●	200 uds. 340x240x280 mm	4 Kg
0,5 mm ² / 2,5 mm ²	55,5	28
110°C	Ø3,1	23
250V / 16A		

CONJUNTO CONECTOR HEMBRA 2P +		
BCS-3T/H1-N ●		
	50 uds. 270x170x115 mm	1,02 Kg
BCS-3T/H1-B ●	200 uds. 340x240x280 mm	4,08 Kg
0,5 mm ² / 2,5 mm ²	55,5	28
110°C	Ø3,1	23
250V / 16A		

CONJUNTO CONECTOR MACHO 2P +		
BCS-3T/M2-N ●		
	50 uds. 270x170x115 mm	1,02 Kg
BCS-3T/M2-B ●	200 uds. 340x240x280 mm	4,08 Kg
0,5 mm ² / 2,5 mm ²	55,5	28
110°C	Ø3,1	23
250V / 16A		

CONJUNTO CONECTOR HEMBRA 2P +		
BCS-3T/H2-N ●		
	50 uds. 270x170x115 mm	1,03 Kg
BCS-3T/H2-B ●	200 uds. 340x240x280 mm	4,12 Kg
0,5 mm ² / 2,5 mm ²	55,5	28
110°C	Ø3,1	23
250V / 16A		









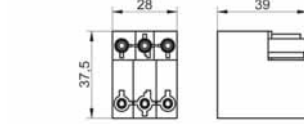

CONECTOR MACHO EMPOTRABLE 2P +		50 uds.	200 uds.
BCS-3/EM-N ●	BCS-3/EM-B ●	170x140x125 mm 0,8 Kg	270x230x170 mm 3,2 Kg
CABLE RÍGIDO 9 mm 0,5 mm ² / 2,5 mm ²	CABLE FLEXIBLE 8 mm 0,5 mm ² / 1,5 mm ² * * Conexión mediante puntera	37,5 35,5 17,5 	33 15,6 0,5>1,5
250V / 16A	● 110°C		

CONECTOR HEMBRA EMPOTRABLE 2P +		50 uds.	200 uds.
BCS-3/EH-N ●	BCS-3/EH-B ●	170x140x125 mm 0,8 Kg	270x230x170 mm 3,2 Kg
CABLE RÍGIDO 9 mm 0,5 mm ² / 2,5 mm ²	CABLE FLEXIBLE 8 mm 0,5 mm ² / 1,5 mm ² * * Conexión mediante puntera	37,5 35,5 17,5 	33 15,6 0,5>1,5
250V / 16A	● 110°C		





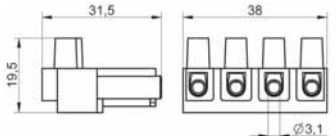


INTERCONECTOR 2P +		
BCS-3/MH-N ●		
BCS-3/MH-B ●	50 uds. 170x140x125 mm	0,54 Kg
	200 uds. 270x115x170 mm	2,16 Kg
● 110°C	39 28 12,5	
250V / 16A		





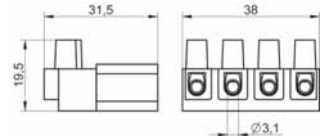




SERIE BCS





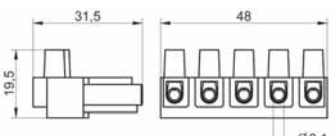


DERIVADOR 2P +  1 ENTRADA / 3 SALIDAS		
BCS-3/D3S-N ●	 50 uds. 270x170x115 mm	 1,79 Kg
BCS-3/D3S-B ●		
 110°C		
250V / 16A		





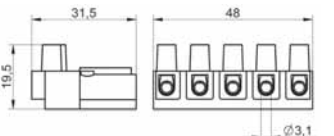




CONECTOR MACHO 3P + 		
BCS-4/M-N ●	 50 uds. 170x140x125 mm	 0,74 Kg
 7 mm 0,5 mm ² / 2,5 mm ²		
 110°C		
400V / 16A		

CONECTOR HEMBRA 3P + 		
BCS-4/H-N ●	 50 uds. 170x140x125 mm	 0,79 Kg
 7 mm 0,5 mm ² / 2,5 mm ²		
 110°C		
400V / 16A		



CONECTOR MACHO 4P + 		
BCS-5/M-N ●	 50 uds. 170x140x125 mm	 0,88 Kg
 7 mm 0,5 mm ² / 2,5 mm ²		
 110°C		
400V / 16A		

CONECTOR HEMBRA 4P + 		
BCS-5/H-N ●	 50 uds. 170x140x125 mm	 0,96 Kg
 7 mm 0,5 mm ² / 2,5 mm ²		
 110°C		
400V / 16A		

Cubierta con tornillos

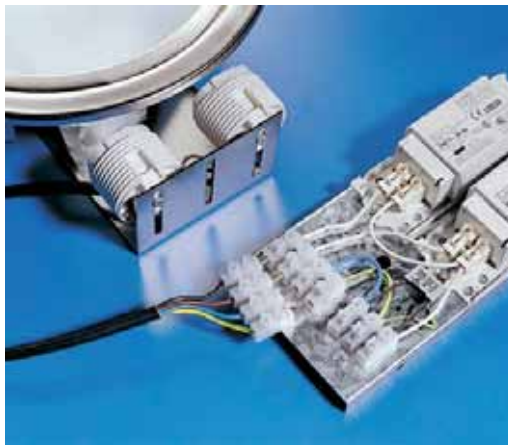
BCS-2/T1-N ●	Cubierta para conector. 2 polos.		50 uds. 170x140x125mm 100 uds. 270x115x170mm	0,33 Kg 0,67 Kg
BCS-3/T1-N ●	Cubierta para conector. 2 polos +		50 uds. 270x170x115mm 200 uds. 270x230x170mm	0,46 Kg 1,84 Kg
BCS-3/T1-B ●	Cubierta para conector. 2 polos +		50 uds. 270x170x115mm 200 uds. 270x230x170mm	0,46 Kg 1,84 Kg
BCS-3/2T1-N ●	Cubierta para conector. 2 polos + Doble entrada.		50 uds. 270x170x115mm 200 uds. 270x230x170mm	0,48 Kg 1,92 Kg
BCS-2/T2-N ●	Cubierta con enclavamiento macho . 2 polos.		50 uds. 270x170x115mm 100 uds. 270x230x170mm	0,48 Kg 1,92 Kg
BCS-3/T2-N ●	Cubierta con enclavamiento macho . 2 polos +		50 uds. 270x170x115mm 200 uds. 270x230x170mm	0,48 Kg 1,92 Kg
BCS-3/T2-B ●	Cubierta con enclavamiento macho . 2 polos +		50 uds. 270x170x115mm 200 uds. 270x230x170mm	0,48 Kg 1,92 Kg
BCS-4/T2-N ●	Cubierta con enclavamiento macho . 3 polos +		50 uds. 270x235x170mm 100 uds. 340x240x280mm	0,93 Kg 3,72 Kg
BCS-5/T2-N ●	Cubierta con enclavamiento macho . 4 polos +		50 uds. 270x235x170mm 100 uds. 340x240x280mm	1,37 Kg 5,48 Kg
BCS-2/T3-N ●	Cubierta con enclavamiento hembra . 2 polos.		50 uds. 270x170x115mm 100 uds. 270x230x170mm	0,47 Kg 1,88 Kg
BCS-3/T3-N ●	Cubierta con enclavamiento hembra . 2 polos +		50 uds. 270x170x115mm 200 uds. 270x230x170mm	0,47 Kg 1,88 Kg
BCS-3/T3-B ●	Cubierta con enclavamiento hembra . 2 polos +		50 uds. 270x170x115mm 200 uds. 270x230x170mm	0,47 Kg 1,88 Kg
BCS-4/T3-N ●	Cubierta con enclavamiento hembra . 3 polos +		50 uds. 270x235x170mm 100 uds. 340x240x280mm	0,93 Kg 3,72 Kg
BCS-5/T3-N ●	Cubierta con enclavamiento hembra . 4 polos +		50 uds. 270x235x170mm 100 uds. 340x240x280mm	1,33 Kg 5,32 Kg

Tapas protectoras (dispositivos para proteger los contactos cuando se encuentran en posición de desconexión)

BCS-3/TM-N ●	Tapa final protectora de conector macho.		25 uds. 170x140x125mm	0,86 Kg
BCS-3/TM-B ●	Tapa final protectora de conector macho.		25 uds. 170x140x125mm	0,86 Kg
BCS-3/TH-N ●	Tapa final protectora de conector hembra.		25 uds. 170x140x125mm	0,98 Kg
BCS-3/TH-B ●	Tapa final protectora de conector hembra.		25 uds. 170x140x125mm	0,98 Kg

SERIE ENCHUFABLES

Para conectar y desconectar circuitos realizados con conductores de cobre sin necesidad de atornillar o desatornillar cada vez los conductores.



Materias primas:

Cuerpo aislante: Poliamida 6, color natural, V2 (según UL94).

























Borna: Latón niquelado.

Tornillo: Acero cincado, rosca métrica.



Hilo incandescente a 960°C según EN 60695-2-11

Posibilidad de corte y grabado bajo pedido.

<p>1804 E-N-C</p> <p> CABLE RÍGIDO 2,5 mm² / 1 mm²</p> <p> CABLE FLEXIBLE 2,5 mm² / 1 mm²</p>		<p> 75 uds. 375x159x97 mm</p> <p> 0,5 Nm</p> <p>Tensión 450V</p>	<p> M 3</p> <p>Intensidad 6A</p> <p> 110°C</p>	<p> 4,1 Kg</p> <p> 12 polos</p>
<p>1006 E-N-C</p> <p> CABLE RÍGIDO 6 mm² / 2,5 mm²</p> <p> CABLE FLEXIBLE 4 mm² / 2,5 mm²</p>		<p> 75 uds. 437x171x117 mm</p> <p> 0,5 Nm</p> <p>Tensión 450V</p>	<p> M 3</p> <p>Intensidad 10A</p> <p> 110°C</p>	<p> 5 Kg</p> <p> 12 polos</p>
<p>1010 E-N-C</p> <p> CABLE RÍGIDO 10 mm² / 4 mm²</p> <p> CABLE FLEXIBLE 6 mm² / 4 mm²</p>		<p> 75 uds. 480x194x144 mm</p> <p> 0,8 Nm</p> <p>Tensión 450V</p>	<p> M 3,5</p> <p>Intensidad 16A</p> <p> 110°C</p>	<p> 8,6 Kg</p> <p> 12 polos</p>

Para realizar conexiones eléctricas con uno o varios conductores de cobre sin corte del conductor principal.

Diseñado para reducir al máximo la manipulación por parte del usuario y aportar la mayor seguridad en el apriete evitando la deformación de la borna metálica.



Materias primas:

Cuerpo aislante: Poliamida 6, color natural, V2 (según UL94).

Borna: Latón niquelado.

Tornillos: Latón niquelado, rosca métrica.



Hilo incandescente a 960°C según EN 60695-2-11

Especificaciones técnicas según EN 60998 (modelos hasta 35mm²) y EN 60947 (modelos desde 50mm²)



Modelos hasta 35 mm² en tiras de 12 polos, fácilmente divisibles sin necesidad de ningún útil de corte



Modelos desde 50 mm² disponibles con tornillo Allen




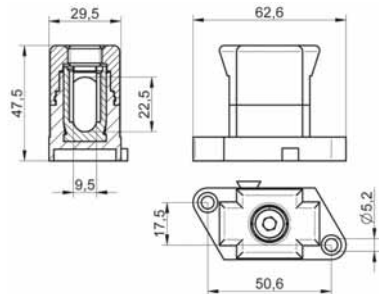



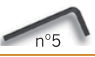





Tornillo integrado en la tapa


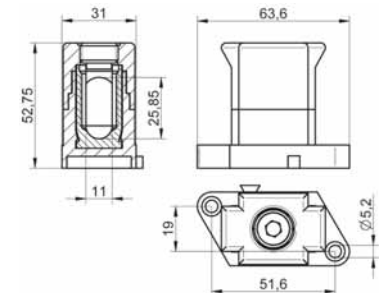








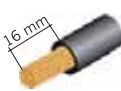
SERIE HPS

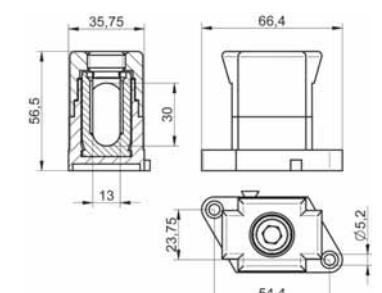







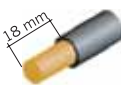

LA CONEXIÓN MÁS SEGURA Y FIABLE

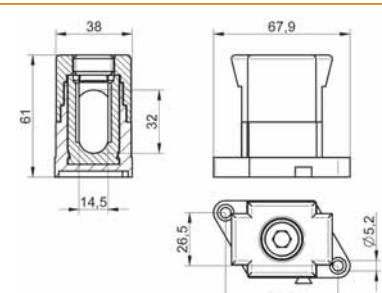













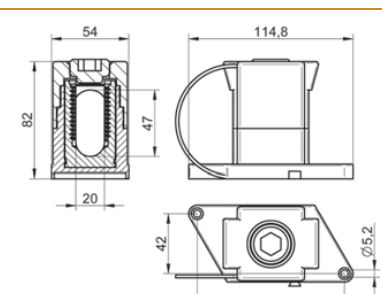







HPS 6		100 uds. 407x87x189 mm	7,7 Kg	
CABLE RÍGIDO 6 mm ² / 2,5 mm ²		0,8 Nm	M 5	12 polos
CABLE FLEXIBLE 4 mm ² / 2,5 mm ²		Tensión 500V	Intensidad 41A	110°C
HPS 10		100 uds. 442x112x224 mm	14 Kg	
CABLE RÍGIDO 10 mm ² / 4 mm ²		1,2 Nm	M 6	12 polos
CABLE FLEXIBLE 6 mm ² / 4 mm ²		Tensión 500V	Intensidad 57A	110°C
HPS 16		50 uds. 312x102x262 mm	10,4 Kg	
CABLE RÍGIDO 16 mm ² / 6 mm ²		2,5 Nm	M 8	12 polos
CABLE FLEXIBLE 10 mm ² / 4 mm ²		Tensión 500V	Intensidad 76A	110°C
HPS 25/35		20 uds. 312x252x80 mm	8,8 Kg	
CABLE RÍGIDO 35 mm ² / 16 mm ²		2,5 Nm	M 12	12 polos
CABLE FLEXIBLE 25 mm ² / 10 mm ²		Tensión 500V	Intensidad 125A	110°C

HPS 50 			 60 uds. 235x235x96 mm		 4,5 Kg
HPS 50/A   n°5			 5 Nm	 M 14	 1 polo
 CABLE RÍGIDO 50 mm ²			Tensión 1000V		Intensidad 150A
 CABLE FLEXIBLE 35 mm ²					

HPS 70 			 60 uds. 235x235x104 mm		 5,4 Kg
HPS 70/A   n°6			 5,5 Nm	 M 16	 1 polo
 CABLE RÍGIDO 70 mm ²			Tensión 1000V		Intensidad 192A
 CABLE FLEXIBLE 50 mm ²					

HPS 95			 30 uds. 271x237x58 mm		 3,7 Kg
HPS 95/A   n°8			 9 Nm	 M 18	 1 polo
 CABLE RÍGIDO 95 mm ²			Tensión 1000V		Intensidad 232A
 CABLE FLEXIBLE 70 mm ²					

HPS 120			 30 uds. 285x262x62 mm		 5,3 Kg
HPS 120/A   n°8			 11 Nm	 M 20	 1 polo
 CABLE RÍGIDO 120 mm ²			Tensión 1000V		Intensidad 269A
 CABLE FLEXIBLE 95 mm ²					

HPS 150/A   n°14			 4 uds. 260x170x120 mm		 1,8 Kg
 CABLE RÍGIDO 150 mm ²			 50 Nm	 M 28	 1 polo
 CABLE FLEXIBLE 120 mm ²			Tensión 1000V		Intensidad 309A

SERIE 2100

Para un cableado interno rápido con conductores rígidos de cobre en la fabricación de equipos y componentes de equipos eléctricos y de iluminación.



Materias primas:

Cuerpo aislante: Poliamida 6.6, color crema, V0 (según UL94).

Borna: Acero.

Tornillos: Acero cincado, rosca métrica.



Hilo incandescente a 960°C según EN 60695-2-11

Especificaciones técnicas según EN 60998

Referencias **2100** y **2200** suministradas en 12 polos. **Posibilidad de corte y grabado bajo pedido.**

2100		200 uds. 437x171x117 mm	6,8 Kg
<p>2,5 mm² / 1 mm²</p>		M 3	12 polos
<p>2 x 1,5 mm² / 0,75 mm²</p>		Tensión 450V	Intensidad 24A
2102		1.000 uds. 330x270x230 mm	9,6 Kg
<p>2,5 mm² / 1 mm²</p>		M 3	Grabado estándar
<p>2 x 1,5 mm² / 0,75 mm²</p>		Tensión 450V	Intensidad 24A
		110°C	

2102 A			1.000 uds. 330x270x230 mm		9,7 Kg
 2,5 mm ² / 1 mm ²	 2 x 1,5 mm ² / 0,75 mm ²		M 3	Grabado estándar L	
Tensión	Intensidad	110°C			
450V	24A				

2103			1.000 uds. 330x270x230 mm		12,9 Kg
 2,5 mm ² / 1 mm ²	 2 x 1,5 mm ² / 0,75 mm ²		M 3	Grabado estándar L	
Tensión	Intensidad	110°C			
450V	24A				

2103 A			750 uds. 330x270x230 mm		9,6 Kg
 2,5 mm ² / 1 mm ²	 2 x 1,5 mm ² / 0,75 mm ²		M 3	Grabado estándar L	
Tensión	Intensidad	110°C			
450V	24A				

2104			500 uds. 330x270x230 mm		7,9 Kg
 2,5 mm ² / 1 mm ²	 2 x 1,5 mm ² / 0,75 mm ²		M 3	Grabado estándar LL2	
Tensión	Intensidad	110°C			
450V	24A				

2104 A			500 uds. 330x270x230 mm		7,9 Kg
 2,5 mm ² / 1 mm ²	 2 x 1,5 mm ² / 0,75 mm ²		M 3	Grabado estándar LL2	
Tensión	Intensidad	110°C			
450V	24A				

SERIE 2100

2200		200 uds. 480x194x144 mm	7,4 Kg	
<p>2,5 mm² / 1 mm²</p>		M 3	12 polos	
<p>4 x 1,5 mm² / 0,5 mm²</p>		Tensión 450V	Intensidad 24A	85°C

2202		1.000 uds. 330x270x230 mm	9,7 Kg	
<p>2,5 mm² / 1 mm²</p>		M 3	N L	
<p>4 x 1,5 mm² / 0,5 mm²</p>		Tensión 450V	Intensidad 24A	85°C

ST/1 Soporte antitracción (para sujetar los conductores externos y fijar la pieza de conexión sin tornillo ni remache)

Para modelos 2102, 2103 y 2104	
Poliamida 6, color natural	
500 uds. 330x270x230 mm	
2,7 Kg	

ST/2 Soporte antitracción (para sujetar los conductores externos y fijar la pieza de conexión sin tornillo ni remache)

Para modelo 2202	
Poliamida 6, color natural	
500 uds. 330x270x230 mm	
2,7 Kg	

SERIE 3100

Como componente de equipos de iluminación para un cableado rápido con conductores de cobre. Su diseño es compatible con su utilización en robots de cableado.



Materias primas:

Cuerpo aislante: Poliamida 6.6, color crema, V0 (según UL94).

Borna: Acero.



Hilo incandescente a 960°C según EN 60695-2-11

Especificaciones técnicas según EN 60998

Cumple el apartado 4.7 (Bornes y conexiones a la red de alimentación) de la norma UNE-EN 60598-1. Luminarias. Requisitos generales y ensayos.

Compatible con robots de cableado.

Posibilidad de suministro con grabados personalizados.







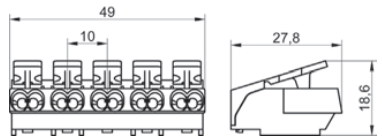





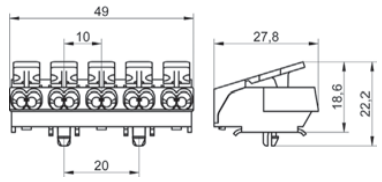










3102	Grabado estándar Lado instalador: N L	Tensión 450 V	Intensidad 24A	110°C	500 uds.	265x165x230 mm	3,2 Kg
Lado fabricante:		Lado instalador:		Condensador:			
 2 x 2,5 mm ² / 0,75 mm ²		 2 x 2,5 mm ² / 1 mm ²		 0,75 mm ² / 0,5 mm ²			
 19, 10, 27,8, 18,6		3102 A - con pata de fijación		 19, 10, 27,8, 18,6, 22,2, 10			

ST/3 Soporte antitracción (para sujetar los conductores externos y fijar la pieza de conexión sin tornillo ni remache)

Para todos los modelos (excepto 3102)	 58,4, 22,5, 31, 20
Poliamida 6, color natural	
500 uds. 265x165x230 mm	
2,7 Kg	

SERIE 3100

3103	Grabado estándar Lado instalador: 	Tensión 450V	Intensidad 24A	 110°C
Lado fabricante:  2 x 2,5 mm ² / 0,75 mm ²	Lado instalador:  2 x 2,5 mm ² / 1 mm ²	Condensador:  0,75 mm ² / 0,5 mm ²		
3103 	3103 TI / 3103 A TI - con tierra interna 			
 300 uds. 265x165x230 mm  3 Kg	 300 uds. 265x165x230 mm		 3,2 Kg	
3103 A - con pata de fijación 	3103 TT / 3103 A TT - con tierra tornillo 			
 300 uds. 265x165x230 mm  3 Kg	 250 uds. 265x165x230 mm		 2,4 Kg	
	3103 TA / 3103 A TA - con tierra anclada 			
 300 uds. 265x165x230 mm  3 Kg	 250 uds. 265x165x230 mm		 2,6 Kg	
3104	Grabado estándar Lado instalador: 	Tensión 450V	Intensidad 24A	 110°C
Lado fabricante:  2 x 2,5 mm ² / 0,75 mm ²	Lado instalador:  2 x 2,5 mm ² / 1 mm ²	Condensador:  0,75 mm ² / 0,5 mm ²		
3104 	3104 TI / 3104 A TI - con tierra interna 			
 250 uds. 265x165x230 mm  3,3 Kg	 250 uds. 265x165x230 mm		 3,5 Kg	
3104 A - con pata de fijación 	3104 TT / 3104 A TT - con tierra tornillo 			
 250 uds. 265x165x230 mm  3,3 Kg	 200 uds. 265x165x230 mm		 2,6 Kg	
	3104 TA / 3104 A TA - con tierra anclada 			
 250 uds. 265x165x230 mm  3,3 Kg	 200 uds. 265x165x230 mm		 2,8 Kg	

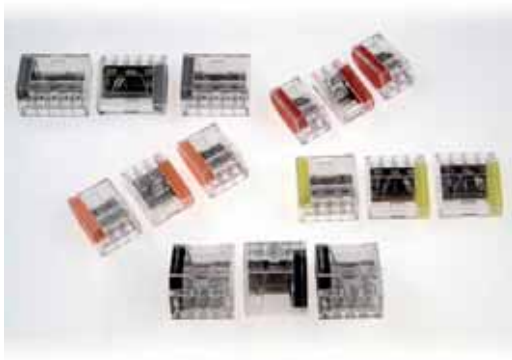
3105	Grabado estándar Lado instalador: L3 N  L1 L2	Tensión 450V	Intensidad 24A	 110°C
Lado fabricante:  2 x 0,75 mm ² / 0,75 mm ²	Lado instalador:   2 x 2,5 mm ² / 1 mm ²	Condensador:  0,75 mm ² / 0,5 mm ²		
3105 	3105 TI / 3105 A TI - con tierra interna 			
 200 uds. 265x165x230 mm  3,3 Kg	 200 uds. 265x165x230 mm		 3,5 Kg	
3105 A - con pata de fijación 	3105 TT / 3105 A TT - con tierra tornillo 			
 200 uds. 265x165x230 mm  3,3 Kg	 150 uds. 265x165x230 mm		 4,1 Kg	
	3105 TA / 3105 A TA - con tierra anclada 			
 200 uds. 265x165x230 mm  3,3 Kg	 150 uds. 265x165x230 mm		 4,3 Kg	

Troqueles y datos técnicos para la fijación de las piezas disponibles en www.tekox.es o solicitándolos directamente a TEKOX.



SERIE 3500 mini


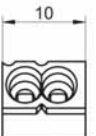
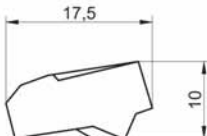





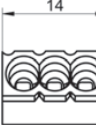
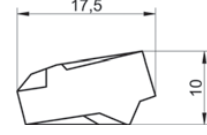





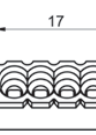
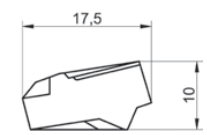





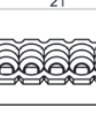
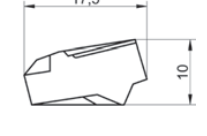





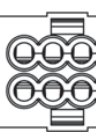
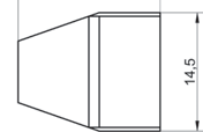








Para realizar la conexión eléctrica con conductores sólidos de cobre en instalaciones y equipos por simple presión.



Materias primas:

Cuerpo aislante: Policarbonato transparente, V0 (según UL94).

Borna: Acero inoxidable.

3502m ●  2,5 mm ² / 1 mm ²	 	 10.000 uds. 360x350x300 mm	 19,1 Kg	
		 100 uds. 90x65x55 mm	 0,19 Kg	
3503m ●  2,5 mm ² / 1 mm ²	 	 6.000 uds. 320x330x370 mm	 15,3 Kg	
		 100 uds. 100x75x70 mm	 0,25 Kg	
3504m ●  2,5 mm ² / 1 mm ²	 	 6.000 uds. 330x320x370 mm	 19,3 Kg	
		 100 uds. 100x75x70 mm	 0,31 Kg	
3505m ●  2,5 mm ² / 1 mm ²	 	 6.000 uds. 370x370x370 mm	 23,3 Kg	
		 100 uds. 115x85x70 mm	 0,37 Kg	
3508m ●  2,5 mm ² / 1 mm ²	 	 3.000 uds. 320x330x370 mm	 16,3 Kg	
		 50 uds. 100x75x70 mm	 0,26 Kg	
		Tensión 450V	Intensidad 24A	 110°C
		Tensión 450V	Intensidad 24A	 110°C
		Tensión 450V	Intensidad 24A	 110°C
		Tensión 450 (600V UL)	Intensidad 24A (24A UL)	 110°C (105°C UL)

SERIE RAIL DIN

Para realizar la conexión con conductores de cobre en el interior de cuadros eléctricos, mediante fijación a carril DIN.



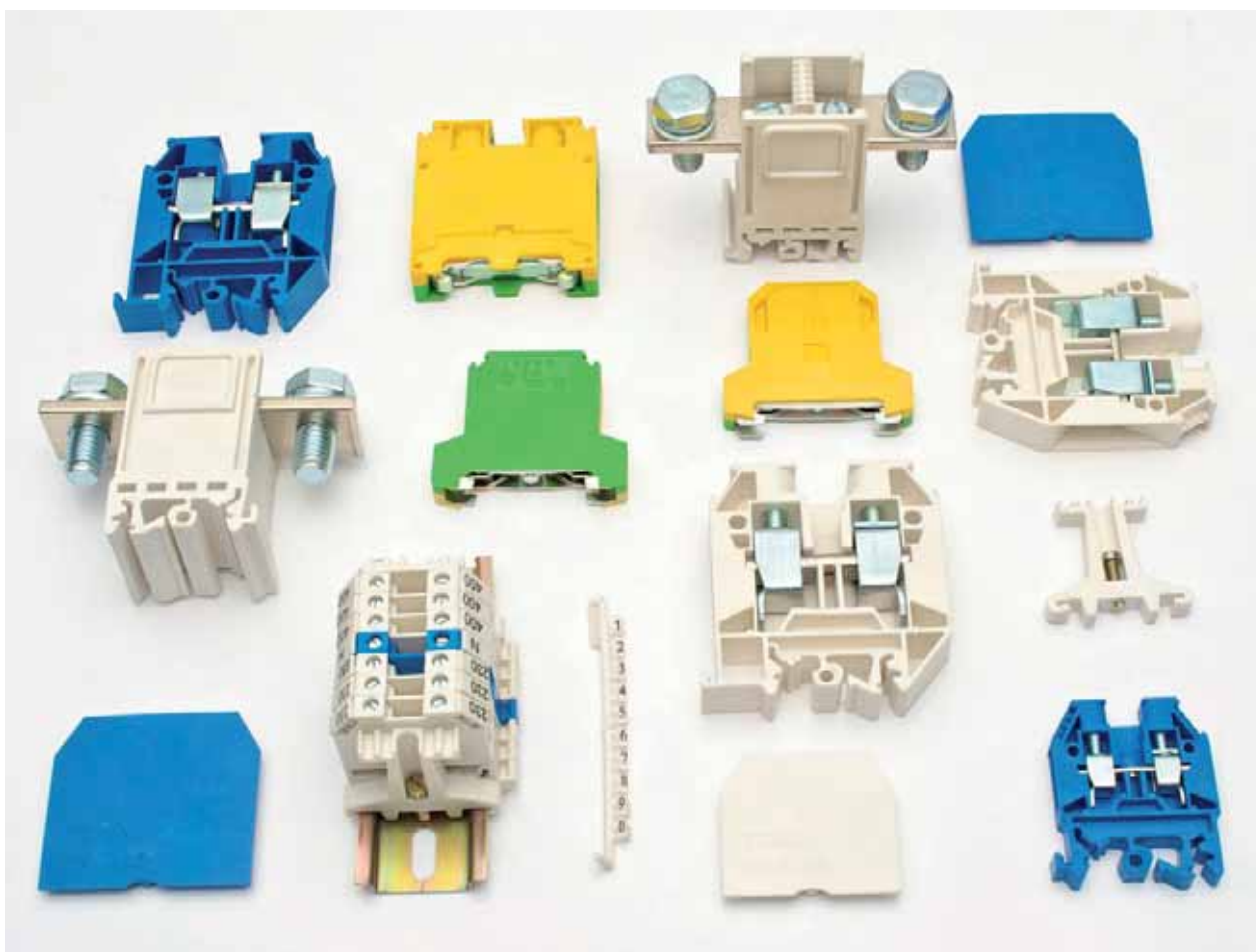
Materias primas:

Cuerpo aislante: Poliamida 6.6, color crema, azul o amarillo-verde. V0 (según UL94).

Puente conductor: Cobre niquelado.


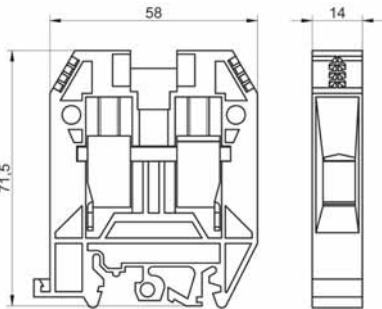







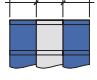





Abrazaderas: Acero cincado.


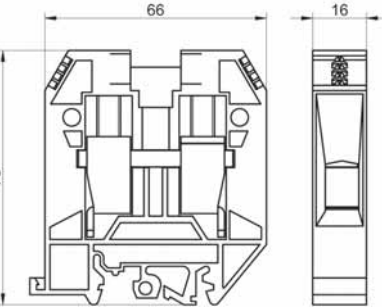







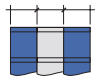



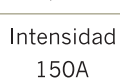

Tornillos: Acero cincado, rosca métrica.


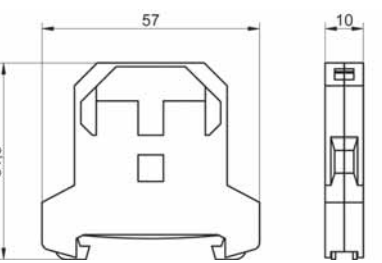






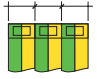



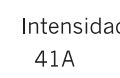




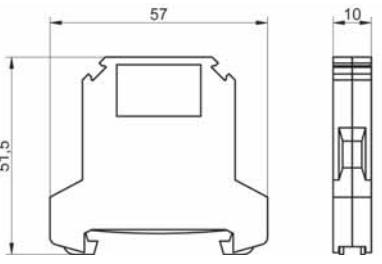






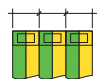





SERIE RAIL DIN


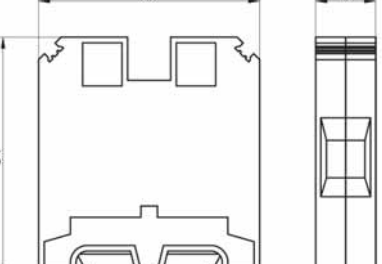






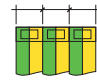



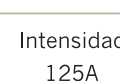

BNC 2,5			1.000 uds. 330x280x250 mm	10,6 Kg																																																													
BNC 2,5 A			100 uds. 270x105x75 mm	1,01 Kg																																																													
CABLE RÍGIDO 2,5 mm ² / 1 mm ²		6 mm Tensión 750V	0,5 Nm Intensidad 24A	M 3 110°C																																																													
CABLE FLEXIBLE 2,5 mm ² / 1 mm ²					BNC 4/6			500 uds. 330x280x250 mm	9 Kg	BNC 4/6 A		50 uds. 270x105x75 mm	0,85 Kg	CABLE RÍGIDO 6 mm ² / 2,5 mm ²		8 mm Tensión 750V	1,2 Nm Intensidad 41A	M 4 110°C	CABLE FLEXIBLE 4 mm ² / 2,5 mm ²		BNC 10			500 uds. 330x280x250 mm	14,6 Kg	BNC 10 A		50 uds. 270x105x75 mm	1,42 Kg	CABLE RÍGIDO 10 mm ² / 4 mm ²		10 mm Tensión 750V	2 Nm Intensidad 57A	M 5 110°C	CABLE FLEXIBLE 6 mm ² / 4 mm ²		BNC 16			500 uds. 330x280x250 mm	16,1 Kg	BNC 16 A		50 uds. 270x105x75 mm	1,57 Kg	CABLE RÍGIDO 16 mm ² / 6 mm ²		10 mm Tensión 750V	2 Nm Intensidad 76A	M 5 110°C	CABLE FLEXIBLE 10 mm ² / 4 mm ²		BNC 25			250 uds. 330x280x250 mm	14,8 Kg	BNC 25 A		25 uds. 270x105x75 mm	1,45 Kg	CABLE RÍGIDO 25 mm ² / 10 mm ²		14 mm Tensión 750V	2,5 Nm Intensidad 101A
BNC 4/6			500 uds. 330x280x250 mm	9 Kg																																																													
BNC 4/6 A			50 uds. 270x105x75 mm	0,85 Kg																																																													
CABLE RÍGIDO 6 mm ² / 2,5 mm ²		8 mm Tensión 750V	1,2 Nm Intensidad 41A	M 4 110°C																																																													
CABLE FLEXIBLE 4 mm ² / 2,5 mm ²					BNC 10			500 uds. 330x280x250 mm	14,6 Kg	BNC 10 A		50 uds. 270x105x75 mm	1,42 Kg	CABLE RÍGIDO 10 mm ² / 4 mm ²		10 mm Tensión 750V	2 Nm Intensidad 57A	M 5 110°C	CABLE FLEXIBLE 6 mm ² / 4 mm ²		BNC 16			500 uds. 330x280x250 mm	16,1 Kg	BNC 16 A		50 uds. 270x105x75 mm	1,57 Kg	CABLE RÍGIDO 16 mm ² / 6 mm ²		10 mm Tensión 750V	2 Nm Intensidad 76A	M 5 110°C	CABLE FLEXIBLE 10 mm ² / 4 mm ²		BNC 25			250 uds. 330x280x250 mm	14,8 Kg	BNC 25 A		25 uds. 270x105x75 mm	1,45 Kg	CABLE RÍGIDO 25 mm ² / 10 mm ²		14 mm Tensión 750V	2,5 Nm Intensidad 101A	M 6 110°C	CABLE FLEXIBLE 16 mm ² / 6 mm ²														
BNC 10			500 uds. 330x280x250 mm	14,6 Kg																																																													
BNC 10 A			50 uds. 270x105x75 mm	1,42 Kg																																																													
CABLE RÍGIDO 10 mm ² / 4 mm ²		10 mm Tensión 750V	2 Nm Intensidad 57A	M 5 110°C																																																													
CABLE FLEXIBLE 6 mm ² / 4 mm ²					BNC 16			500 uds. 330x280x250 mm	16,1 Kg	BNC 16 A		50 uds. 270x105x75 mm	1,57 Kg	CABLE RÍGIDO 16 mm ² / 6 mm ²		10 mm Tensión 750V	2 Nm Intensidad 76A	M 5 110°C	CABLE FLEXIBLE 10 mm ² / 4 mm ²		BNC 25			250 uds. 330x280x250 mm	14,8 Kg	BNC 25 A		25 uds. 270x105x75 mm	1,45 Kg	CABLE RÍGIDO 25 mm ² / 10 mm ²		14 mm Tensión 750V	2,5 Nm Intensidad 101A	M 6 110°C	CABLE FLEXIBLE 16 mm ² / 6 mm ²																														
BNC 16			500 uds. 330x280x250 mm	16,1 Kg																																																													
BNC 16 A			50 uds. 270x105x75 mm	1,57 Kg																																																													
CABLE RÍGIDO 16 mm ² / 6 mm ²		10 mm Tensión 750V	2 Nm Intensidad 76A	M 5 110°C																																																													
CABLE FLEXIBLE 10 mm ² / 4 mm ²					BNC 25			250 uds. 330x280x250 mm	14,8 Kg	BNC 25 A		25 uds. 270x105x75 mm	1,45 Kg	CABLE RÍGIDO 25 mm ² / 10 mm ²		14 mm Tensión 750V	2,5 Nm Intensidad 101A	M 6 110°C	CABLE FLEXIBLE 16 mm ² / 6 mm ²																																														
BNC 25			250 uds. 330x280x250 mm	14,8 Kg																																																													
BNC 25 A			25 uds. 270x105x75 mm	1,45 Kg																																																													
CABLE RÍGIDO 25 mm ² / 10 mm ²		14 mm Tensión 750V	2,5 Nm Intensidad 101A	M 6 110°C																																																													
CABLE FLEXIBLE 16 mm ² / 6 mm ²																																																																	

BNC 35 		 250 uds. 330x280x250 mm	 15,8 Kg
BNC 35 A 		 25 uds. 270x105x75 mm	 1,56 Kg
 CABLE RÍGIDO  CABLE FLEXIBLE		 14 mm  2,5 Nm  M 6	 Tensión 750V  Intensidad 125A  110°C

BNC 50 		 200 uds. 330x280x250 mm	 15,1 Kg	
BNC 50 A 		 20 uds. 270x105x75 mm	 1,64 Kg	
 CABLE RÍGIDO  CABLE FLEXIBLE		 16 mm  3,5 Nm  M 7	 Tensión 750V  Intensidad 150A  110°C	

BNT 4/6 		 500 uds. 330x280x250 mm	 16,53 Kg	
		 50 uds. 270x105x75 mm	 1,59 Kg	
 CABLE RÍGIDO  CABLE FLEXIBLE		 10 mm  0,8 Nm  M 3,5	 Tensión 500V  Intensidad 41A  125°C	

BNT 10 		 500 uds. 330x280x250 mm	 19,7 Kg	
		 50 uds. 270x105x75 mm	 1,91 Kg	
 CABLE RÍGIDO  CABLE FLEXIBLE		 10 mm  1,2 Nm  M 4	 Tensión 500V  Intensidad 57A  125°C	

BNT 35 		 250 uds. 330x280x250 mm	 25,35 Kg	
		 25 uds. 270x105x75 mm	 2,48 Kg	
 CABLE RÍGIDO  CABLE FLEXIBLE		 15 mm  2,5 Nm  M 6	 Tensión 750V  Intensidad 125A  125°C	

SERIE RAIL DIN

<p>BNP 95</p> <p>CABLE RÍGIDO 95 mm² / 25 mm²</p> <p>CABLE FLEXIBLE 95 mm² / 25 mm²</p> <p>* Conexión mediante terminal M10</p>		<p>6 uds. Bolsa</p> <p>32 mm</p> <p>Tensión 750V</p> <p>10 Nm</p> <p>Intensidad 232A</p>	<p>1,03 Kg</p> <p>M 10</p> <p>110°C</p>
<p>BNP 150</p> <p>CABLE RÍGIDO 150 mm² / 50 mm²</p> <p>CABLE FLEXIBLE 150 mm² / 50 mm²</p> <p>* Conexión mediante terminal M12</p>		<p>6 uds. Bolsa</p> <p>39 mm</p> <p>Tensión 750V</p> <p>14 Nm</p> <p>Intensidad 309A</p>	<p>1,37 Kg</p> <p>M 12</p> <p>110°C</p>
<p>BNP 240</p> <p>CABLE RÍGIDO 240 mm² / 50 mm²</p> <p>CABLE FLEXIBLE 240 mm² / 50 mm²</p> <p>* Conexión mediante terminal M12</p>		<p>6 uds. Bolsa</p> <p>39 mm</p> <p>Tensión 750V</p> <p>14 Nm</p> <p>Intensidad 415A</p>	<p>1,94 Kg</p> <p>M 12</p> <p>110°C</p>

Placas finales (para completar el aislamiento del borne correspondiente. Se coloca por presión sobre el borne)

PNC 2,5	○	PNC 2,5 A	●	10 uds.	Bolsa	0,02 Kg
PNC 4/6	○	PNC 4/6 A	●	10 uds.	Bolsa	0,03 Kg
PNC 10	○	PNC 10 A	●	10 uds.	Bolsa	0,04 Kg
PNC 16	○	PNC 16 A	●	10 uds.	Bolsa	0,05 Kg
PNC 25	○	PNC 25 A	●	10 uds.	Bolsa	0,06 Kg
PNC 35	○	PNC 35 A	●	10 uds.	Bolsa	0,07 Kg
PNC 50	○	PNC 50 A	●	10 uds.	Bolsa	0,08 Kg
PNP 95 / 240	○			6 uds.	Bolsa	0,30 Kg

Topes finales (para inmovilizar el conjunto de bornes al carril DIN simétrico o asimétrico por apriete de tornillo)

TF-A	Tope final asimétrico	10 uds.	Bolsa	0,05 Kg
TF-S	Tope final simétrico	10 uds.	Bolsa	0,05 Kg

Banderolas de señalización (para el marcaje y señalización sobre el borne. Posibilidad de suministro pregrabado)

BS-G	Banderola grande (12 x 5,65 mm). En tiras de 10 etiquetas	25 uds.	Bolsa	0,01 Kg
BS	Banderola (2,4 x 5,65 mm). En tiras de 10 etiquetas	25 uds.	Bolsa	0,01 Kg

SERIE BTF

Para utilizar como terminal de conexión en pequeños transformadores y protegido contra contactos externos.



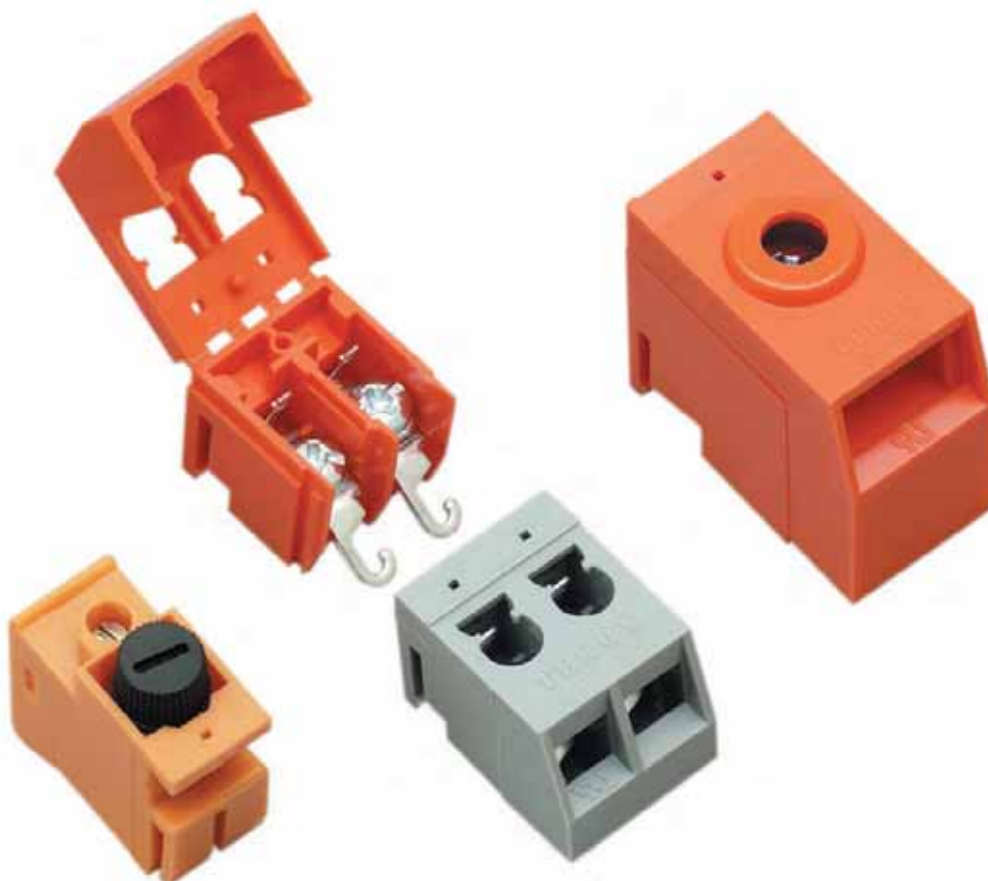
Materias primas:

Cuerpo aislante: Poliamida 6.6, color naranja o gris. V2 (según UL94).









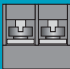



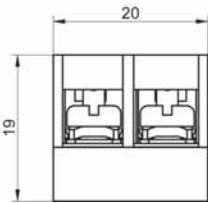
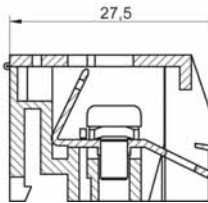
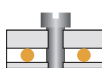

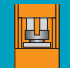

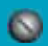





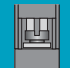

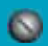

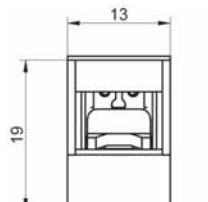
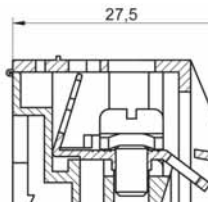
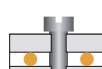

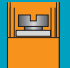







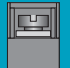



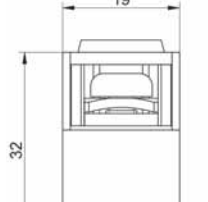
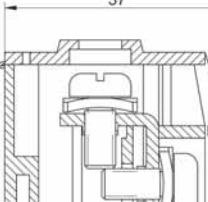
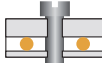



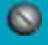




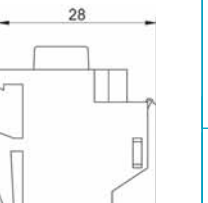


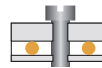


Parte conductora: Latón estañado (modelo BT10: Latón niquelado).

Abrazaderas: Acero cincado.





Tornillos: Acero cincado, rosca métrica.



SERIE BTF

BTF-2,5 	 0,8 Nm  M 3,5	Tensión 600V (UL)	Intensidad 10A (UL)	 100°C	 500 uds. 330x280x250 mm	 4,9 Kg
					 50 uds. Bolsa	 0,44 Kg
BTF-2,5 GRIS 	 0,8 Nm  M 3,5	Tensión 600V (UL)	Intensidad 10A (UL)	 100°C	 20  27,5	
					 2,5 mm ² / 1 mm ² (14 AWG)  2,5 mm ² / 1 mm ² (14 AWG)	
BTF-4 	 1,2 Nm  M 4	Tensión 600V (UL)	Intensidad 16A (UL)	 100°C	 1.000 uds. 330x280x250 mm	 6,8 Kg
					 100 uds. Bolsa	 0,64 Kg
BTF-4 GRIS 	 1,2 Nm  M 4	Tensión 600V (UL)	Intensidad 16A (UL)	 100°C	 13  27,5	
					 4 mm ² / 1,5 mm ² (12 AWG)  4 mm ² / 1,5 mm ² (12 AWG)	
BTF-10 	 2 Nm  M 5	Tensión 600V (UL)	Intensidad 32A (UL)	 100°C	 250 uds. 330x280x250 mm	 6,8 Kg
					 25 uds. Bolsa	 0,64 Kg
BTF-10 GRIS 	 2 Nm  M 5	Tensión 600V (UL)	Intensidad 32A (UL)	 100°C	 19  37	
					 10 mm ² / 4 mm ² (8 AWG)  6 mm ² / 4 mm ² (8 AWG)	
BT-FUS 	 0,8 Nm  M 3,5	Tensión 300V (UL)	Intensidad 20A (UL)	 100°C	 25 uds. Bolsa	 0,235 Kg
					 12,5  28  33,5  29,5	
 4 mm ² / 1,5 mm ² (10/20 AWG)  4 mm ² / 1,5 mm ² (10/20 AWG)		 4 mm ² / 1,5 mm ²				

Etiquetas de señalización (para el marcaje y señalización sobre el borne. Con posibilidad de suministro pregrabado)

MT	Etiqueta de marcaje en blanco.	En bloques de 50 uds.	 10 uds.	Bolsa	 0,02 Kg
MT (Texto y leyenda)	Etiqueta de marcaje grabada.	En bloques de 50 uds.	 10 uds.	Bolsa	 0,02 Kg

SERIE CERÁMICOS

Para realizar conexiones eléctricas con conductores de cobre en instalaciones y/o aparatos con temperatura de trabajo elevada.



Materias primas:

Cuerpo aislante: Porcelana, color blanco.

Borna: Latón niquelado.

Tornillos: Acero cincado, rosca métrica.



Hilo incandescente a 960°C
según EN 60695-2-11

Diseño preparado para cumplir el Apd. 4.7.2
"Ensayo de los 8 mm de la norma EN 60598"



B4-1E 800 uds. 270x170x115 mm 5,7 Kg 200 uds. Bolsa 1,42 Kg	CABLE RÍGIDO 4 mm ² / 1,5 mm ² CABLE FLEXIBLE 4 mm ² / 1,5 mm ²	B4-2E 400 uds. 270x170x115 mm 5,7 Kg 100 uds. Bolsa 1,47 Kg
	0,4 Nm M 2,6 450V 32A 350°C	
B4-3E 250 uds. 270x170x115 mm 5,4 Kg 50 uds. Bolsa 1,05 Kg		B4-4E 200 uds. 270x170x115 mm 5 Kg 50 uds. Bolsa 1,45 Kg

SERIE CERÁMICOS

B6-1E 600 uds. 270x170x115 mm 5,4 Kg 150 uds. Bolsa 1,36 Kg	CABLE RÍGIDO 6 mm ² / 2,5 mm ² CABLE FLEXIBLE 4 mm ² / 2,5 mm ²	B6-2E 300 uds. 270x170x115 mm 5,6 Kg 75 uds. Bolsa 1,39 Kg
	0,5 Nm M 3 450V 41A 350°C	
B6-3E 150 uds. 270x170x115 mm 4,3 Kg 50 uds. Bolsa 1,42 Kg		B6-4E 120 uds. 270x170x115 mm 3,9 Kg 40 uds. Bolsa 1,27 Kg
B10-1E 375 uds. 270x170x115 mm 4,2 Kg 125 uds. Bolsa 1,44 Kg	CABLE RÍGIDO 10 mm ² / 4 mm ² CABLE FLEXIBLE 10 mm ² / 4 mm ²	B10-2E 180 uds. 270x170x115 mm 4,4 Kg 60 uds. Bolsa 1,45 Kg
B10-3E 120 uds. 270x170x115 mm 4,5 Kg 40 uds. Bolsa 1,5 Kg	0,8 Nm M 3,5 450V 57A 350°C	B10-4E 90 uds. 270x170x115 mm 4 Kg 30 uds. Bolsa 1,29 Kg
B16-1E 150 uds. 270x170x115 mm 4 Kg 75 uds. Bolsa 1,94 Kg	CABLE RÍGIDO 16 mm ² / 6 mm ² CABLE FLEXIBLE 10 mm ² / 4 mm ²	B16-2E 75 uds. 270x170x115 mm 3,9 Kg 25 uds. Bolsa 1,26 Kg
B16-3E 50 uds. 270x170x115 mm 3,9 Kg 25 uds. Bolsa 1,9 Kg	1,2 Nm M 4 450V 76A 350°C	B16-4E 60 uds. 270x170x115 mm 6,4 Kg 15 uds. Bolsa 1,54 Kg

SERIE PORTAFUSIBLES



Para realizar conexiones con conductores de cobre en equipos eléctricos incorporando fusibles para la protección de circuitos.



Sistema de unión modelo de 1 polo con el resto de modelos.



Materias primas:
Cuerpo aislante: Poliamida 6,6, color crema, V2 (según UL94).
Portafusible: Poliamida 6,6, color negro, V2 (según UL94).
Borna: Latón estañado.
Borna portafusible: Acero inoxidable.
Tornillos: Acero cincado, rosca métrica.

Para fusible de 5x20 según EN 60127-6	Especificaciones técnicas según EN 60127	Hilo incandescente a 850°C según EN 60695-2-11
--	--	--

1106 F/1P		300 uds. 260x170x120 mm	2 Kg
CABLE RÍGIDO 6 mm ² / 1 mm ²		0,5 Nm	M 3
CABLE FLEXIBLE 4 mm ² / 1 mm ²		Tensión 400V	Intensidad 10A
			100°C

1106 F/2P		300 uds. 260x170x120 mm	2,2 Kg
CABLE RÍGIDO 6 mm ² / 1 mm ²		0,5 Nm	M 3
CABLE FLEXIBLE 4 mm ² / 1 mm ²		Tensión 400V	Intensidad 10A
			100°C

1106 F/3P		200 uds. 260x170x120 mm	2 Kg
CABLE RÍGIDO 6 mm ² / 1 mm ²		0,5 Nm	M 3
CABLE FLEXIBLE 4 mm ² / 1 mm ²		Tensión 400V	Intensidad 10A
			100°C

1106 F/4P		200 uds. 260x170x120 mm	2,4 Kg
CABLE RÍGIDO 6 mm ² / 1 mm ²		0,5 Nm	M 3
CABLE FLEXIBLE 4 mm ² / 1 mm ²		Tensión 400V	Intensidad 10A
			100°C

1106 F/5P		100 uds. 260x170x120 mm	1,5 Kg
CABLE RÍGIDO 6 mm ² / 1 mm ²		0,5 Nm	M 3
CABLE FLEXIBLE 4 mm ² / 1 mm ²		Tensión 400V	Intensidad 10A
			100°C

SERIE FLUORESCENCIA

Para realizar la conexión de lámparas fluorescentes.



Materias primas:

Cuerpo aislante: Poliamida 6, color natural, V2 (según UL94).


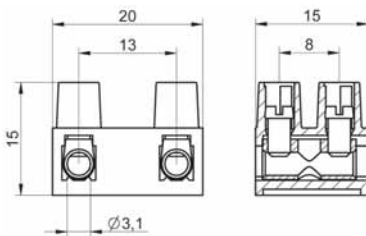









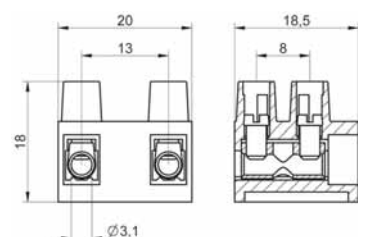









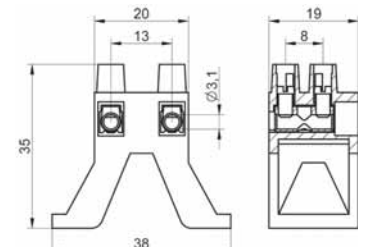








Borna: Latón níquelado.

Tornillos: Acero cincado, rosca métrica.



Hilo incandescente a 960°C según EN 60695-2-11



F6	 CABLE RÍGIDO 4 mm ² / 1,5 mm ²		 2.000 uds. 330x280x250 mm	 10,5 Kg
	 CABLE FLEXIBLE 4 mm ² / 1,5 mm ²		 200 uds. Bolsa	 1,02 Kg
			 0,5 Nm	 M 3
			Tensión 250V	Intensidad 17,5A
				110°C
F6-C	 CABLE RÍGIDO 4 mm ² / 1,5 mm ²		 1.500 uds. 330x280x250 mm	 9,9 Kg
	 CABLE FLEXIBLE 4 mm ² / 1,5 mm ²		 100 uds. Bolsa	 0,65 Kg
			 0,5 Nm	 M 3
			Tensión 250V	Intensidad 17,5A
				110°C
F6-CPE	 CABLE RÍGIDO 4 mm ² / 1,5 mm ²		 500 uds. 330x280x250 mm	 4,6 Kg
	 CABLE FLEXIBLE 4 mm ² / 1,5 mm ²		 50 uds. Bolsa	 0,43 Kg
			 0,5 Nm	 M 3
			Tensión 250V	Intensidad 17,5A
				110°C

SERIE 500

Para realizar conexiones eléctricas con conductores de cobre en cajas de derivación.

Diseñados para una mayor rapidez en el montaje de nuevas instalaciones evitando falsos contactos por el excesivo pelado de los conductores.



Materias primas:

Cuerpo aislante: Policarbonato transparente V2 (según UL94).

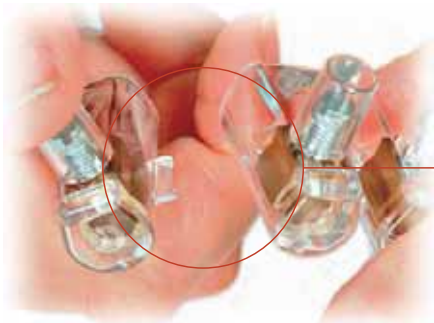
Borna: Latón.

Tornillos: Acero cincado, rosca métrica.



Hilo incandescente a 960°C según EN 60695-2-11

Especificaciones técnicas según EN 60998



Fácil separación entre polos



Sin rebabas



Fácil comprobación de la conexión

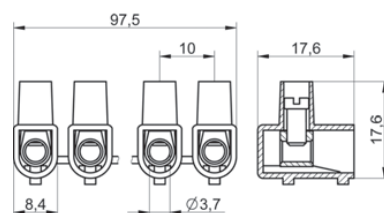
502



CABLE RÍGIDO
2,5 mm² / 1 mm²


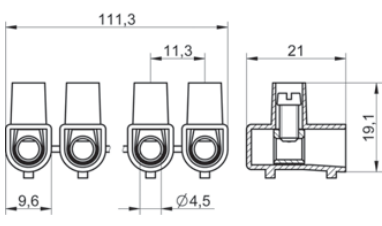








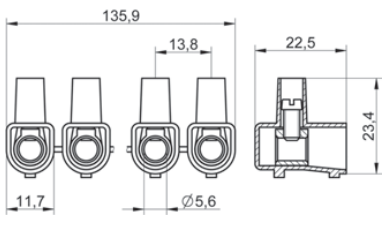








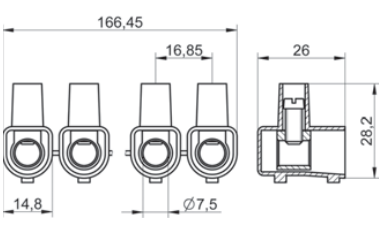








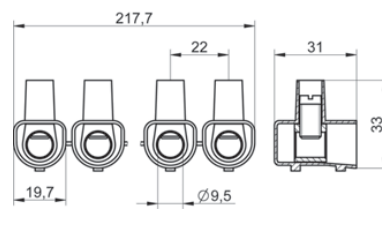








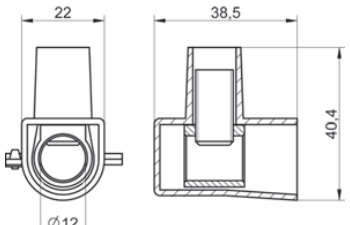








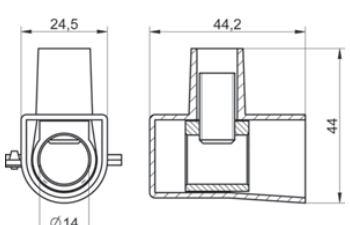









CABLE FLEXIBLE
2,5 mm² / 1 mm²



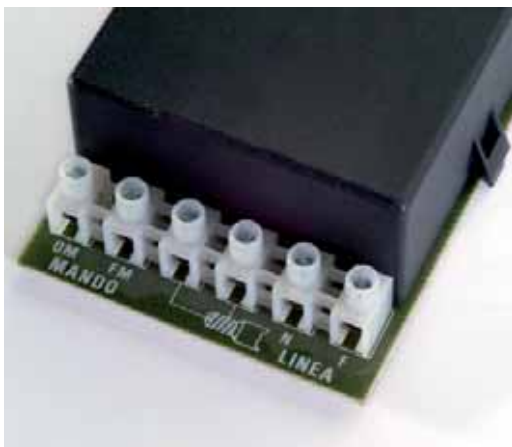
600 uds.	350x330x250 mm	13,8 Kg
10 uds.	105x65x55 mm	0,22 Kg
0,8 Nm	M 3,5	10 polos
Tensión 450V	Intensidad 24A	85°C

SERIE 500

504	 CABLE RÍGIDO 4 mm ² / 1,5 mm ²		600 uds. 400x380x270 mm	 17,9 Kg	
	 CABLE FLEXIBLE 4 mm ² / 1,5 mm ²		10 uds. 120x75x60 mm	 0,29 Kg	
			 1,2 Nm	 M 4	 10 polos
			Tensión 450V	Intensidad 32A	 85°C
506	 CABLE RÍGIDO 6 mm ² / 2,5 mm ²		600 uds. 420x400x330 mm	 24,6 Kg	
	 CABLE FLEXIBLE 6 mm ² / 2,5 mm ²		10 uds. 145x75x75 mm	 0,4 Kg	
			 1,2 Nm	 M 4	 10 polos
			Tensión 500V	Intensidad 41A	 85°C
510	 CABLE RÍGIDO 10 mm ² / 4 mm ²		200 uds. 370x310x310 mm	 16,9 Kg	
	 CABLE FLEXIBLE 6 mm ² / 4 mm ²		5 uds. 180x75x60 mm	 0,42 Kg	
			 2 Nm	 M 5	 10 polos
			Tensión 500V	Intensidad 57A	 85°C
516	 CABLE RÍGIDO 16 mm ² / 6 mm ²		150 uds. 450x410x260 mm	 25,8 Kg	
	 CABLE FLEXIBLE 10 mm ² / 4 mm ²		5 uds. 230x80x75 mm	 0,83 Kg	
			 3,5 Nm	 M 8	 10 polos
			Tensión 500V	Intensidad 76A	 85°C
525	 CABLE RÍGIDO 25 mm ² / 10 mm ²		500 uds. 460x410x260 mm	 15,2 Kg	
	 CABLE FLEXIBLE 16 mm ² / 6 mm ²		5 uds. 110x80x40 mm	 0,14 Kg	
				 n°5	 1 polo
			Tensión 500V	Intensidad 101A	 85°C
535	 CABLE RÍGIDO 35 mm ² / 16 mm ²		500 uds. 460x410x260 mm	 19,9 Kg	
	 CABLE FLEXIBLE 25 mm ² / 10 mm ²		5 uds. 110x80x40 mm	 0,19 Kg	
				 n°5	 1 polo
			Tensión 500V	Intensidad 125A	 85°C

SERIE TK 5000

Para realizar conexiones por soldadura y en la salida conectar conductores de cobre mediante tornillo.



Materias primas:

Cuerpo aislante:

Modelo estándar: Poliamida 6, color natural, V2 (según UL94).

Modelo V0: Poliamida 6.6, color crema, V0 (según UL94).

Borna: Latón.

Tornillos: Acero cincado, rosca métrica.

Propiedades de estañado garantizadas 6 meses desde su fabricación.



Hilo incandescente a 960°C según EN 60695-2-11

Especificaciones técnicas según EN 60998

Posibilidad de corte bajo pedido en el número de polos deseado.

<p>TK 5000 V4,5</p>		150 uds. 260x170x120 mm	2,5 Kg	
CABLE RÍGIDO 2,5 mm ² / 1 mm ²		0,5 Nm	M 3	12 polos
CABLE FLEXIBLE 2,5 mm ² / 1 mm ²		Tensión 450V	Intensidad 24A	110°C
<p>TK 5000 V4,5 V0</p>		con Autoextinguibilidad V0 y T 150°C .		
<p>TK 5000 H4,5</p>		150 uds. 260x170x120 mm	2,4 Kg	
CABLE RÍGIDO 2,5 mm ² / 1 mm ²		0,5 Nm	M 3	12 polos
CABLE FLEXIBLE 2,5 mm ² / 1 mm ²		Tensión 450V	Intensidad 24A	110°C
<p>TK 5000 H4,5 V0</p>		con Autoextinguibilidad V0 y T 150°C .		

CÓDIGOS EAN 13

SERIE PRO

PRO10	8429784234456
PRO16	8429784234463

SERIE TELUX

TELUX16B2F1	8429784232568
TELUX16B4F2	8429784232865
TELUX16B4F2C	8429784232889
TELUX16B5F2	8429784232902
TELUX16B5F2C	8429784232926
TELUX25B4F2	8429784232940
TELUX25B4F2C	8429784232964
TELUX25B5F2	8429784232988
TELUX25B5F2C	8429784233008
TELUX25GB4F2	8429784233022
TELUX25GB4F2C	8429784233046
TELUX25GB5F2	8429784233060
TELUX25GB5F2C	8429784233084
TELUX25GB6F2	8429784233107
TELUX25GB6F2C	8429784233121
TELUX35B4F2	8429784233145
TELUX35B4F2C	8429784233152
TELUX35B5F2	8429784233169
TELUX35B5F2C	8429784233176
TELUX35B6F2	8429784233183
TELUX35B6F2C	8429784233190
TELUX35B4F4	8429784233206
TELUX35B4F4C	8429784233213
TELUX35B5F4	8429784233220
TELUX35B5F4C	8429784233237
TELUX35B6F4	8429784233244
TELUX35B6F4C	8429784233251

SERIE BD

BD 6	8429784231028
BD 10	8429784231042
BD 16	8429784231066
BD 25/35	8429784231080
BD 50	8429784231103
BD 50A	8429784231189
BD 70	8429784231127
BD 70A	8429784231202
BD 95	8429784231141
BD 95A	8429784231226
BD 120	8429784231165
BD 120A	8429784231240
BDBS 6/16 L	8429784231295
BDBS 6/16 T	8429784231301
BDBS 6/16 N	8429784231318
BDBS 35/120 L	8429784231264
BDBS 35/120 T	8429784231271
BDBS 35/120 N	8429784231288

SERIE DSC

DSC-2	8429784230045
-------	---------------

SERIE 1100

1804	8429784001577
1104	8429784230779
1106	8429784230816

1110	8429784230854
1116	8429784230892
1135	8429784021117
1104-PH	8429784230786
1106-PH	8429784230823
1110-PH	8429784230861
1116-PH	8429784230908
1804-PH	8429784009993
1104-TS	8429784230793
1106-TS	8429784230830
1110-TS	8429784230878
1116-TS	8429784230915
1804-TS	8429784001577
1204	8429784230809
1206	8429784230847
1210	8429784230885
1216	8429784230922
1204-PH	8429784000907
1206-PH	8429784000914
1210-PH	8429784000921
1216-PH	8429784013174
1204-TS	8429784000310
1206-TS	8429784000365
1210-TS	8429784000372
1216-TS	8429784000464
1606	8429784000228
1606-PH	8429784000778
1606-TS	8429784017141
1706	8429784001546
1106-L	8429784001423
1106-L1	8429784001430
1106-L-PH	8429784001454
1106-L1-PH	8429784001461
1106-L-TS	8429784017127
1106-L1-TS	8429784217134
ST-4	8429784005773
ST-6	8429784005780
ST-10	8429784005797

SERIE 100

104	8429784009221
106	8429784009245
110	8429784009269
116	8429784009283
135	8429784009306
104 N	8429784009238
106 N	8429784009252
110 N	8429784009276
116 N	8429784009290
135 N	8429784009313

SERIE BCS

BCS-2/M-G	8429784019817
BCS-2/H-G	8429784019824
BCS-2/EM-G	8429784019831
BCS-2/EH-G	8429784019848
BCS-3/M-N	8429784019855
BCS-3/H-N	8429784019862
BCS-3/M-B	8429784020202
BCS-3/H-B	8429784020219
BCS-3/2M-N	8429784019879
BCS-3/2H-N	8429784019886
BCS-3/M1-N	8429784019893
BCS-3/H1-1	8429784019916
BCS-3/M1-B	8429784019909

BCS-3/M2-N	8429784019923
BCS-3/H2-N	8429784019930
BCS-3/M2-B	8429784019954
BCS-3/H2-B	8429784019947
BCS-3/H2-B	8429784019961
BCS-3T/M1-N	8429784020592
BCS-3T/H1-N	8429784019985
BCS-3T/M1-B	8429784019978
BCS-3T/H1-B	8429784019992
BCS-3T/M2-N	8429784020004
BCS-3T/H2-N	8429784020035
BCS-3/EM-N	8429784020066
BCS-3/EH-N	8429784020080
BCS-3/EM-B	8429784020073
BCS-3/EH-B	8429784020097
BCS-3/MH-N	8429784020103
BCS-3/MH-B	8429784020110
BCS-3/D3S-N	8429784020127
BCS-3/D3S-B	8429784020134
BCS-4/M-N	8429784020141
BCS-4/H-N	8429784020158
BCS-5/M-N	8429784020165
BCS-5/H-N	8429784020172
BCS-2/T1-N	8429784020226
BCS-3/T1-N	8429784020233
BCS-3/T1-B	8429784020240
BCS-3/2T1-N	8429784020257
BCS-2/T2-N	8429784020264
BCS-3/T2-N	8429784020271
BCS-3/T2-B	8429784020288
BCS-4/T2-N	8429784020295
BCS-5/T2-N	8429784020301
BCS-2/T3-N	8429784020318
BCS-3/T3-N	8429784020325
BCS-3/T3-B	8429784020332
BCS-4/T3-N	8429784020349
BCS-5/T3-N	8429784020356
BCS-3/TM-N	8429784020322
BCS-3/TH-N	8429784020346
BCS-3/TM-B	8429784020315
BCS-3/TH-B	8429784020339

SERIE ENCHUFABLES

1804 E-N-C	8429784008101
1006 E-N-C	8429784008088
1010 E-N-C	8429784008095

SERIE HPS

HPS 6	8429784001805
HPS 10	8429784001829
HPS 16	8429784001843
HPS 25/35	8429784001867
HPS 50	8429784001881
HPS 70	8429784001904
HPS 95	8429784001928
HPS 120	8429784001942
HPS 50/A	8429784001966
HPS 70/A	8429784001973
HPS 95/A	8429784001980
HPS 120/A	8429784001997
HPS 150/A	8429784002000

SERIE 2100

2100	8429784001706
2102	8429784001645
2102 A	8429784001652
2103	8429784001669
2103 A	8429784001676
2104	8429784001683
2104 A	8429784009061
2200	8429784001713
2200 A	8429784001720
2202	8429784001690
ST/1	8429784005803
ST/2	8429784005810

SERIE 3100

3102	8429784007074
3103	8429784007081
3104	8429784007098
3105	8429784007104
3103 TI	8429784007173
3104 TI	8429784007203
3105 TI	8429784007234
3105 TT	8429784007210
3103 TA	8429784007166
3104 TA	8429784007197
3105 TA	8429784007227
3102 A	8429784007111
3103 A	8429784007128
3104 A	8429784007135
3105 A	8429784007142
3103 A-TI	8429784007265
3104 A-TI	8429784007296
3105 A-TI	8429784007326
3103 A-TT	8429784007241
3104 A-TT	8429784007272
3105 A-TT	8429784007302
3103 A-TA	8429784007258
3104 A-TA	8429784007289
3105 A-TA	8429784007319
ST/3	8429784006978

SERIE 3500 mini

3502m	8429784013013
3503m	8429784013020
3504m	8429784013037
3505m	8429784013044
3508m	8429784013051

SERIE BNC

BNC 2,5	8429784002017
BNC 4/6	8429784002024
BNC 10	8429784002031
BNC 16	8429784002048
BNC 25	8429784002055
BNC 35	8429784002062
BNC 50	8429784002079
BNC 2,5 A	8429784002086
BNC 4/6 A	8429784002093
BNC 10 A	8429784002109
BNC 16 A	8429784002116
BNC 25 A	8429784002123
BNC 35 A	8429784002130
BNC 50 A	8429784002147
BNT 4/6	8429784002314

BNT 10	8429784002321
BNT 35	8429784002269
BNP1/95	8429784002338
BNP1/150	8429784002345
BNP1/240	8429784002352
PNC 2,5	8429784002154
PNC 4/6	8429784002161
PNC 10	8429784002178
PNC 16	8429784002185
PNC 25	8429784002192
PNC 35	8429784002208
PNC 50	8429784002215
PNC 2,5 A	8429784002222
PNC 4/6 A	8429784002239
PNC 10 A	8429784002246
PNC 16 A	8429784002053
PNC 25 A	8429784002260
PNC 35 A	8429784002277
PNC 50 A	8429784002284
PNP 1/95-240	8429784002369
TF-A	8429784002291
TF-S	8429784002307
BS	8429784005827
BS-G	8429784005611

SERIE BTF

BTF-2,5	8429784001737
BTF-4	8429784001744
BT-10	8429784001751
BTF-2,5 Gris	8429784001768
BTF-4 Gris	8429784001755
BT-10 Gris	8429784001782
BT-FUS	8429784001799
MT	8429784006077

SERIE CERÁMICOS

B4-1E	8429784010326
B4-2E	8429784010333
B4-3E	8429784010340
B4-4E	8429784010357
B6-1E	8429784010364
B6-2E	8429784010371
B6-3E	8429784010388
B6-4E	8429784010395
B10-1E	8429784010401
B10-2E	8429784010418
B10-3E	8429784010425
B10-4E	8429784010432
B16-1E	8429784010449
B16-2E	8429784010456
B16-3E	8429784010463
B16-4E	8429784010470

SERIE FLUORESCENCIA

F6	8429784001614
F6-C	8429784001621
F6-CPE	8429784001638

SERIE PORTAFUSIBLES

1106 F/1P	8429784001492
1106 F/2P	8429784001508
1106 F/3P	8429784001515
1106 F/4P	8429784001522
1106 F/5P	8429784001539

SERIE 500

502	8429784013181
504	8429784013198
506	8429784013204
510	8429784013211
516	8429784013228
525	8429784013235
536	8429784013242

SERIE TK 5000

TK 5000 V4,5	8429784015567
TK 5000 V4,5 VO	8429784015574
TK 5000 H4,5	8429784015543
TK 5000 H4,5 VO	8429784015550

Técnica de conexiones

TEKOX

Since 1976

Técnica de Conexiones, S.A.
Parque Tecnológico de Asturias, parcela 24
33428 • Llanera (Asturias) - España
Tel. +34 985 26 04 75 • Fax +34 985 26 36 20
info@tekox.es • www.tekox.es

